



ПАСПОРТ ИЗДЕЛИЯ

Встраиваемый смеситель с гигиеническим душем Ahex

Уважаемый покупатель! Благодарим вас за выбор продукции IDDIS®. Она изготавливается из высококачественных материалов и прослужит вам не менее 25 лет при соблюдении правил установки и эксплуатации изделия.

Продукция IDDIS® проходит тщательный контроль на всех этапах производства и имеет все необходимые сертификаты.

Комплектность

Встраиваемый смеситель с гигиеническим душем:

- | | |
|--------------------------------------|-------|
| 1. Корпус смесителя встраиваемый | 1 шт. |
| 2. Корпус смесителя внешний | 1 шт. |
| 3. Ручка смесителя | 1 шт. |
| 4. Декоративная накладка смесителя | 1 шт. |
| 5. Душевой шланг* | 1 шт. |
| 6. Душевая насадка | 1 шт. |
| 7. Держатель для душевой насадки | 1 шт. |
| 8. Крючок для полотенца с креплением | 1 шт. |
| 9. Паспорт изделия | 1 шт. |

* Материал шланга зависит от модели.



БҰЙЫМНЫҢ ТӨЛҚҰЖАТЫ

Гигиеналық душы бар кіріктірілген араластырғыш Ahex

Құрметті сатып алушы! IDDIS® өнімін таңдағаныңыз үшін сізге алғыс айтамыз. Біздің өніміміз жоғары сапалы материалдардан дайындалады бұйымды орнату және пайдалану ережелерін сақтаған кезде сіз үшін кем дегенде 25 жыл қызмет етеді.

IDDIS® өнімі өндірістің барлық кезеңдерінде мұқият бақылаудан өтеді және барлық қажетті сертификаттары бар.

Жиынтықтылығы

Гигиеналық душы бар кіріктірілген араластырғыш:

- | | |
|---|---------|
| 1. Араластырғыш корпусы кіріктірілген | 1 дана. |
| 2. Араластырғыш сыртқы корпусын | 1 дана. |
| 3. Араластырғыш тұтқасы | 1 дана. |
| 4. Араластырғыштың сәндік төсемі | 1 дана. |
| 5. Душ шлангісі* | 1 дана. |
| 6. Душ саптамасы | 1 дана. |
| 7. Душ саптамасының ұстағышы | 1 дана. |
| 8. Бекіткіші бар сүлгіге арналған ілмек | 1 дана. |
| 9. Өнімнің төлқұжаты | 1 дана. |

* Шланг материалы модельге байланысты.

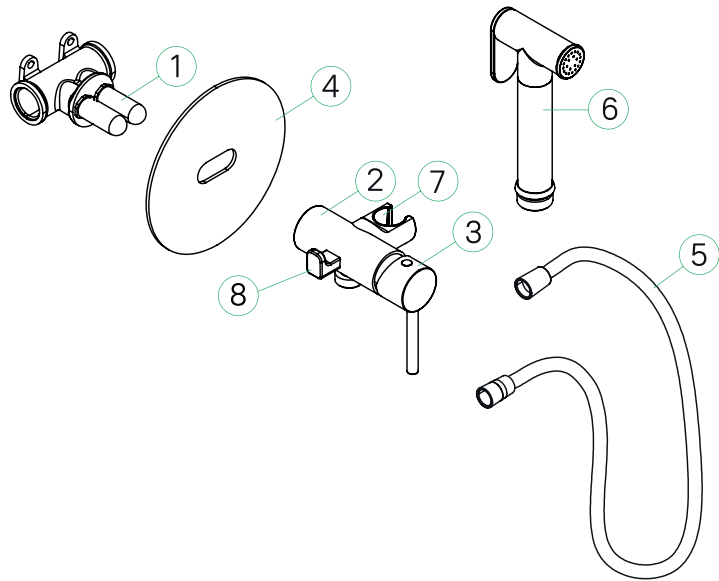


Рис. 1 / 1 сур.

Инструкция по установке

Для правильной и качественной установки настоятельно рекомендуем воспользоваться услугами квалифицированных специалистов. Квалифицированными специалистами являются сотрудники организаций и индивидуальные предприниматели, одним из основных видов деятельности которых является оказание услуг по установке, наладке и подключению санитарно-технических изделий к системе водоснабжения и водоотведения.

ВАЖНО! Перед финишной отделкой необходимо проверить корректность работы смесителя и герметичность всех соединений (подать воду в смеситель и убедиться в правильном функционировании изделия).

1. Организуйте разводку водопроводных труб. В намеченном месте установки смесителя необходимо подготовить нишу для установки встраиваемого корпуса смесителя, справочные размеры глубины ниши указаны на рисунке 2.1
2. Снимите защитные колпаки. Вставьте встраиваемый корпус смесителя в подготовленную нишу.
3. Накрутите на встраиваемый корпус смесителя соединительную муфту, рис 2.2.
4. Для проверки герметизации и функционирования изделия установите внешний корпус смесителя и подключите трубы системы водоснабжения. Откройте подачу воды и убедитесь в герметичности всех соединений при закрытом положении смесителя. Снимите внешний корпус смесителя для дальнейшей отделки стен.
5. На время отделки стены цветные части корпуса смесителя необходимо защищать от повреждений.
6. После завершения отделки стен установите декоративную накладку смесителя и внешний корпус смесителя. Накрутите на внешний корпус смесителя ручку, держатель и крючок, рис 2.3.
7. Подключите шланг с душевой насадкой, проверьте чтобы в обеих гайках душевого шланга находились уплотнительные прокладки, рис 2.4.
8. Откройте подачу холодной и горячей воды на небольшой промежуток времени, проверьте работоспособность элементов смесителя, после чего закройте подачу воды.

Орнату жөніндегі нұсқаулық

Дұрыс және сапалы орнату үшін білікті мамандардың қызметін пайдалануға кеңес береміз. Білікті мамандар қызметінің негізгі түрлерінің бірі болып санитарлық-техникалық бұйымдарды орнату, күйлеу және сумен қамту жүйесіне жалғау және суды бұру қызметтерін көрсететін ұйымдар мен жеке кәсіпкерлердің қызметкерлері болып табылады.

МАҢЫЗДЫ! Соңғы әрлеу алдында араластырғыштың дұрыстығын және барлық қосылыстардың герметикалығын тексеру қажет (қоспалағышқа су құйып, бұйымның дұрыс жұмыс істейтініне көз жеткізіңіз).

1. Су құбырларының ажыратқыштарын ұйымдастырыңыз. Араластырғышты орнатудың белгіленген орнында араластырғыш кіріктірілген корпусын орнату үшін тауашаны дайындау керек, тауашаның тереңдігінің анықтамалық өлшемдері 2.1-суретте көрсетілген.
2. Қорғаныс қақпақтарын алыңыз. Араластырғыштың кіріктірілген корпусын дайындалған тауашаға салыңыз.
3. Араластырғыштың кіріктірілген корпусына жалғағыш муфтаны бұраңыз, 2.2-сурет.
4. Герметизацияны тексеру үшін араластырғыш сыртқы корпусын орнатыңыз және сумен жабдықтау құбырларын қосыңыз. Су беруді ашыңыз және араластырғыш жабылған кезде барлық қосылыстардың герметикалығына көз жеткізіңіз. Қабырғаларды одан әрі әрлеу үшін араластырғыш сыртқы корпусын алыңыз.
5. Қабырғаны әрлеу кезінде араластырғыш корпусының түсті бөліктері зақымданудан қорғалуы керек.
6. Қабырғаларды әрлеу аяқталғаннан кейін, араластырғыштың декоративті төсемін, тұтқасы, ұстағышы және ілгегі бар араластырғыш корпусын орнатыңыз, 2.3-сурет.
7. Шлангты душ саптамасымен қосыңыз, душ шлангысының екі сомынында да тығыздағыш төсемдердің бар-жоғын тексеріңіз, 2.4-сурет.
8. Суық және ыстық су беруді қысқа уақытқа ашыңыз, содан кейін су беруді жабыңыз.

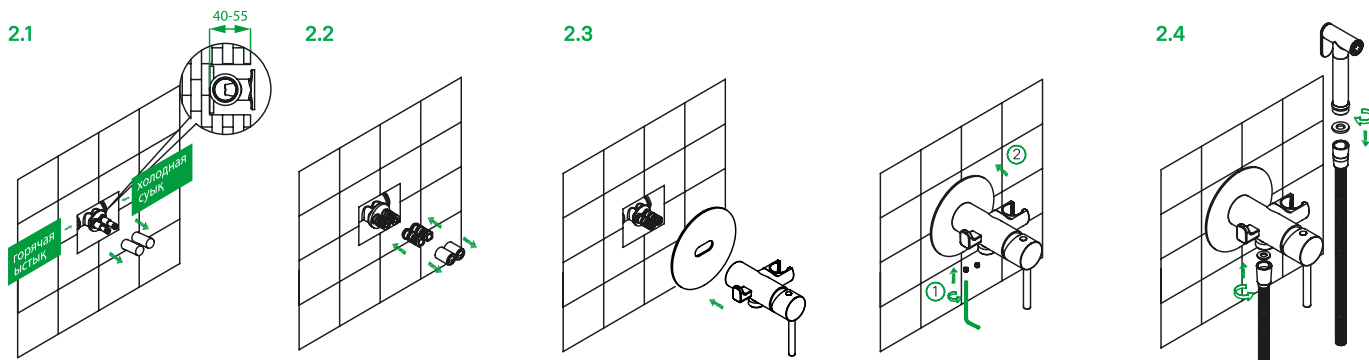


Рис. 2 / 2 сур.

Внимание: для нормального функционирования смесителей показатель давления воды должен быть равен 0,3 МПа (разница давлений горячей и холодной воды $\pm 10\%$). Показатель температуры горячей воды согласно ГОСТ 19681-2016 не более $+75\text{ }^\circ\text{C}$.

Рекомендована установка фильтров грубой очистки воды не более 100 мкм как для холодной, так и для горячей воды.

Во избежание повреждения гальванопокрытия используйте в необходимых случаях инструмент с мягкими накладками.

Инструкция по эксплуатации

Встраиваемый смеситель с гигиеническим душем:

Внимание!!! Лейка во встроенных смесителях с гигиеническим душем не является водозапорным механизмом. После каждого использования настоятельно рекомендуется закрывать ручку смесителя!

Включите смеситель и отрегулируйте температуру. Достаньте лейку, откройте подачу воды нажатием на клавишу. После использования поместите лейку в держатель и закройте подачу воды, закрыв ручку смесителя.

Назар аударыңыз: қоспалауыштың қалыпты қызмет етуі үшін судың қысымы 0,3 МПа-ға тең болу керек (ыстық су мен салқын су қысымының айырмашылығы $\pm 10\%$). Судың ең жоғары температурасы $+75\text{ }^\circ\text{C}$.

Салқын су мен ыстық су үшін 100 мкр-ден аспайтын су тазартқыш сүзгілерді орнату ұсынылады.

Гальвандық жабынның зақымдалуына жол бермеу үшін қажетті жағдайда жұмсақ бастырмалары бар құралды пайдаланыңыз.

Пайдалану жөніндегі нұсқаулық

Гигиеналық душы бар кіріктірілген араластырғыш:

Назар аударыңыз!!! Гигиеналық душы бар кіріктірілген араластырғыштағы себегі құлыптау механизмі емес. Әр қолданғаннан кейін араластырғыштың тұтқасын жабу ұсынылады!

Араластырғышты қосып, температураны реттеңіз. Су сепкішті алыңыз, пернені басу арқылы су беруді ашыңыз. Қолданғаннан кейін су сепкішті ұстағышқа салыңыз да, араластырғыштың тұтқасын жауып, су беруді жабыңыз.

Область применения

Встраиваемые смесители с гигиеническим душем предназначены для смешивания и подачи холодной и горячей (с температурой до 75 °С) воды, поступающей из централизованных или местных систем холодного и горячего водоснабжения при рабочем давлении от 0,05 до 0,6 МПа.

Технические характеристики

- Диапазон рабочего давления: 0,05–0,6 МПа;
- Диапазон рекомендованного давления: 0,3 МПа \pm 10%;
- Диапазон рекомендованной температуры: 10 °С - 75 °С;
- Материал корпуса смесителя и присоединительных деталей: латунь ЛЦ40С / нержавеющая сталь;
- Расход воды при давлении 0,3 МПа: на лейку 11,29л/мин;
- Размер резьбы для подключения к трубопроводной сети: G1/2.

Профилактика и уход за изделием

Во избежание появления на корпусе смесителя пятен необходимо регулярно очищать его моющими средствами для хромированных изделий. Не оставляйте надолго моющее средство на поверхности, после применения тщательно промывайте ее водой. При уходе за смесителем **ЗАПРЕЩАЕТСЯ** использовать абразивные вещества и материалы, а также химические вещества, содержащие высокий процент кислот и щелочи. Во избежание поломки смесителя необходимо исключить возможность замерзания в нем воды.

Гарантийные обязательства

Данные гарантийные обязательства дают право на бесплатное устранение заводских дефектов изделия в течение гарантийного срока. Гарантийный срок составляет:

- на смеситель — 10 лет (за исключением перечисленных ниже элементов смесителя);
- на картридж, кран-буксы, дивертор (переключатель душ/излив), гибкую подводку, штангу верхнего душа смесителя с верхней лейкой (в моделях смесителя с верхней лейкой), резиновые уплотнители в не-

Қолданылу саласы

Гигиеналық душы бар кіріктірілген арналған араластырғыштар 0,05-тен 0,6 МПа-ға дейінгі жұмыс қысымы жағдайында суық және ыстық сумен жабдықтаудың орталықтандырылған немесе жергілікті жүйелерінен келіп түсетін суық және ыстық суды (75 °С-ге дейінгі температурада) араластыру мен беруге арналған.

Техникалық сипаттамалары

- Жұмыс қысымының диапазоны: 0,05-0,6 МПа;
- Ұсынылған қысым диапазоны: 0,3 МПа \pm 10%;
- Ұсынылған температура диапазоны: 10 °С - 75 °С;
- Араластырғыш корпусы мен жалғау бөлшектерінің материалы: ЛЦ40С жез / тот-баспайтын болат;
- 0,3 МПа қысым кезіндегі су шығыны: душ саптамасы 11,29 л/мин;
- Құбыр желісіне қосылуға арналған бұранда өлшемі: G1/2.

Бұйымның профилактикасы және оған күтім жасау

Қоспалауыштың корпусында дақтардың пайда болуына жол бермеу үшін оны хромдалған бұйымдарға арналған жуғыш құралдармен жүйелі түрде тазарту қажет. Жуғыш затты беткі қабатта ұзақ уақытқа қалдырмаңыз, қолданғаннан кейін сумен мұқият жуып тастаңыз. Қоспалауышқа күтім жасалған кезде абразивтік құралдар мен материалдарды, сондай-ақ құрамындағы қышқылдар мен сілтінің пайызы жоғары агрессивтік химиялық заттарды пайдалануға **ТЫЙЫМ САЛЫНАДЫ**. Қоспалауыштың сынуына жол бермеу үшін оның ішінде судың қатып қалуына жол бермеңіз.

Кепілдік міндеттемелер

Осы кепілдік міндеттемелер бұйымның зауыттық ақауларын кепілдік мерзімі ішінде тегін кетіруге құқық береді. Кепілдік мерзімі мынадай уақытты құрайды:

- қоспалауышқа — 10 жыл (қоспалауыштың төменде аталған элементтерін ескермегенде);
- картриджге, кран-бүкске, диверторға (душты ауыстырып-қосқыш/төгу), иілімді өткізгішке, жоғары жағында құйғышы бар жоғарғы душтың жоғарғы қарнағына (жоғарғы жағында құйғышы бар

подвижных соединениях, эксцентрики — 5 лет;

- на душевые аксессуары (лейка, держатель лейки, шланг), резиновые уплотнители на подвижных соединениях — 3 года.

В случае использования изделия в офисах, предприятиях сферы обслуживания, общественного питания, здравоохранения и т.п. гарантийный срок составляет 1 год.

Гарантийный срок исчисляется с даты приобретения товара в розничной торговой сети при условии соблюдения всех правил установки и эксплуатации изделия.

Для подтверждения даты покупки необходимо предъявить кассовый и товарный чеки и правильно заполненный настоящий гарантийный талон с указанием артикула изделия, даты продажи и с четкой подписью продавца и/или печатью торгующей организации. При установке, сборке и уходе за изделием руководствуйтесь инструкцией по установке и эксплуатации.

В случае неисправности необходимо обратиться к специалистам, производившим установку, для устранения дефектов негарантийного характера и только затем — в сервисный центр. Работы по настройке и регулировке изделия входят в обязанности специалиста, осуществляющего монтаж (установку), и не являются поводом для обращения в сервисный центр.

Данные гарантийные обязательства дополняют права потребителей, установленные действующим законодательством РФ, и ни в коем случае их не ограничивают. Решения о целесообразности выезда мастера сервисной службы на место установки изделия, а также замены и ремонта неисправных узлов или всего изделия принимаются сервисным центром. Заменяемые детали переходят в собственность сервисного центра. Изготовитель оставляет за собой право вносить в конструкцию изменения, не ухудшающие технические и эксплуатационные характеристики.

қоспалауыштың үлгілерінде), жылжымайтын қосылыстардағы резеңке тығыздағыштарда, эксцентриктерге — 5 жыл;

- душқа арналған керек-жарақтарға (құйғыш, құйғыштың ұстағышы, құбыршек), жылжымалы қосылыстардағы резеңке тығыздағыштар — 3 жыл.

Бұйымды кеңселерде, қызмет көрсету, қоғамдық тамақтану, денсаулық сақтау және т.б. салалардағы кәсіпорындарда пайдаланған кезде кепілдік мерзімі 1 жыл құрайды.

Кепілдік мерзімі орнату және пайдалану ережелерін сақтаған кезде тауарды бөлшек сауда желілерінде сатып алған күннен бастап есептеледі.

Сатып алу күнін растау үшін кассалық және тауарлық чектерді, сондай-ақ бұйымның артикулы, сатылған күні және сатушының нақты қолы және/немесе сатқан ұйымның мөрі бар және дұрыс толтырылған осы кепілдік талонын көрсету қажет. Бұйымды орнатқан, құрастырған және күтім жасаған кезде орнату және пайдалану жөніндегі нұсқаулықты басшылыққа алыңыз.

Ақаулық пайда болған жағдайда кепілдік сипаты жоқ ақауларды жою үшін орнатуды жүргізген мамандарға және содан кейін ғана сервистік орталыққа хабарласу керек. Бұйымды күйлеу және ретке келтіру жөніндегі жұмыстар монтаждауды (орнатуды) жүргізген маманның міндеттеріне кіреді және сервистік орталыққа хабарласу үшін себеп болып табылмайды.

Аталмыш кепілдік міндеттемелері РФ-ң қолданыстағы заңнамасымен белгіленген тұтынушылардың құқықтарын толықтырады және еш жағдайда оларды шектемейді. Қызмет көрсету шеберінің бұйымды орнату орнынан келуінің орындылығы туралы, сондай-ақ ақаулы түйіндерді немесе барлық бұйымды алмастыру туралы шешімді сервистік орталық қабылдайды. Алмастырылған бөлшектер сервистік орталықтың меншігіне өтеді. Дайындаушы бұйымның құрылымына, оның техникалық және пайдалану сипаттамаларын нашарлатпайтын

Гарантия не распространяется:

- на дефекты, возникшие в результате транспортных повреждений при перевозке изделия после передачи его покупателю;
- на дефекты, возникшие в случае неквалифицированной установки изделия;
- на не зависящие от производителя причины (перепады давления в водопроводной сети, пожар, низкое качество и загрязненность воды и т.п.);
- на механические повреждения, следы воздействия химических и абразивных веществ, вызванные использованием агрессивных моющих средств;
- на несоблюдение требований инструкции по обслуживанию и уходу;
- в случае использования запчастей другого производителя;
- в случае использования изделия не по назначению;
- в случае эксплуатации изделия при температуре ниже 0 °С;
- на дефекты, вызванные естественным износом изделия и его составных частей: уплотнителей, сальников, прокладок, декоративных накладок, аэраторов (при уменьшении напора воды необходимо открутить аэратор, промыть его и установить обратно).

Шланг для душа имеет стандартную устойчивость на разрыв. В случае если к шлангу из нержавеющей стали применены значительные усилия при растяжении или перегибе, металлическая оплетка может разорваться или «расплестись». Шланг, испорченный таким образом, ремонту и замене не подлежит.

өзгертулер енгізуге құқылы.

Кепілдік таралмайды:

- бұйымды сатып алушыға табыстағаннан кейін тасымалдау кезінде зақымдалу нәтижесінде туындаған ақауларға;
- бұйымды біліксіз орнату салдарынан туындаған ақауларға;
- өндірушіге тәуелденбейтін себептерге (су өткізу желісінде қысымның ауытқуы, өрт, судың төмен сапасы мен ластануы және т.с.с.);
- механикалық зақымдарға, агрессивтік жұғыш заттарды пайдалану салдарынан химиялық және абразивтік заттардың әсер ету іздеріне;
- қызмет көрсету және күтім жасау жөніндегі нұсқаулықтың талаптарын сақтамаған кезде;
- басқа өндірушінің қосалқы бөлшектерін пайдаланған жағдайда;
- бұйымды тағайындалуы бойынша пайдаланбаған жағдайда;
- бұйым 0 °С-ден төмен температурада пайдаланылған кезде;
- бұйым мен оның қосалқы бөлшектерінің табиғи тозуымен болған ақауларға: нығыздағыштардың, тығыздамалардың, төсемелердің, сәнді бастырмалардың, аэраторлардың (су қысымы азайған кезде аэраторды бұрап шығарып, жуып, қайтадан орнату қажет).

Душқа арналған құбыршек үзілуге төзімді. Созған немесе бүккен кезде құбыршекке қатысты көп күш қолданған жағдайда металл үзілуі немесе «тарқатылып кетуі» мүмкін. Осылайша бүлінген құбыршек жөнделмейді және алмастырылмайды.

Отметки о продаже изделия

Внешний вид и комплектация изделия проверяются в момент покупки.
Модель:

Мне предоставлена вся информация о приобретенном товаре. Претензий к внешнему виду и комплектности изделия не имею, с гарантийными условиями, инструкциями по монтажу, обслуживанию и уходу за изделием ознакомлен.

Подпись продавца:

Сатушының қолы:

Дата продажи:

Сатылған күн:

Фирма-продавец:

Сатушы-фирма:

М.П.

М.О.

Подпись покупателя:

Сатып алушының қолы:

Отметки сервисного центра:

СЛУЖБА СЕРВИСА ОТВЕЧАЕТ
НА ВАШИ ВОПРОСЫ 24/7 ПО ТЕЛЕФОНУ

8 800 234-77-67

Звонок по России бесплатный.

Телефоны сервисов в других странах присутствия уточняйте на сайте iddis.ru,
а стоимость звонка – у вашего телефонного оператора.

По данным телефонам вы можете обратиться по вопросам:

- сервисного обслуживания;
- гарантийного обслуживания;
- информационной поддержки по продукции.

Сервисные центры действуют в городах Российской Федерации, Беларуси, Казахстана и Кыргызстана. Дополнительную информацию вы можете найти на сайте www.iddis.ru.

Разработано и произведено по заказу уполномоченной организации,
принимающей претензии, владельца торговой марки IDDIS®, поставщиком.

PASSPORT ART: i01.111; DATE: 09.2025.

Бұйымды сату тұрақлы белгілер

Бұйымның сыртқы түрі мен жиынтықтылығы сатып алған сәтте тексеріледі.
Үлгісі:

Маған сатып алған тауар туралы барлық ақпарат берілді. Бұйымның сыртқы түрі мен жиынтықтылығына қатысты кінәрат-талаптар қоймаймын, кепілдік шарттарымен, бұйымды монтаждау, қызмет көрсету және күтім жасау жөніндегі нұсқаулықтармен келісемін.

Қызмет көрсету орталығының белгілері:

СЕРВИС ҚЫЗМЕТІНІҢ БІРЫҢҒАЙ ТЕЛЕФОНЫ:

Қазақстандағы және басқа болу елдердегі сервистердің телефондары iddis.ru сайтында нақтылаңыз.

Қоңырау құны – сіздің телефон операторыңызда.

Осы телефон арқылы Сіз келесі сұрақтар бойынша хабарласа аласыз:

- сервистік қызмет көрсету;
- кепілдік қызмет көрсету;
- өнімдер бойынша ақпараттық қолдау.

Қазақстан Республикасының қалаларында жұмыс істейтін сервистік орталықтары бар қалалардың тізімін және қосымша ақпаратты Сіз сайттан таба аласыз www.iddis.ru.

Үкілетті ұйым болып табылатын IDDIS® ресейлік сауда маркасы иесінің тапсырысы бойынша әзірленген және өндірілген.