



RUS

ПАСПОРТ ИЗДЕЛИЯ

Душевое ограждение для ванной комнаты коллекции Steel STE8SS9i23, STE8SS0i23

Уважаемый покупатель! Благодарим Вас за выбор продукции торговой марки IDDIS®. Наша продукция изготавливается из высококачественных материалов и прослужит Вам не менее 10 лет при соблюдении правил установки и эксплуатации изделия. Продукция торговой марки IDDIS® проходит тщательный контроль на всех этапах производства и имеет все необходимые сертификаты.

ОПИСАНИЕ ИЗДЕЛИЯ

Душевое ограждение для ванной комнаты коллекции Steel арт. STE8SS9i23 (900x900 мм), арт. STE8SS0i23 (1000x1000 мм)

Пятиугольное ограждение имеет регулируемый размер, позволяющий сгладить неровность стен до 15 мм. Универсальная установка распашной двери как с правой, так и с левой стороны. Двойная ручка-полотенцедержатель и профиль из нержавеющей стали. Прозрачное закаленное стекло толщиной 8 мм с покрытием Easyclean (сторона Easyclean обозначена специальным стикером).

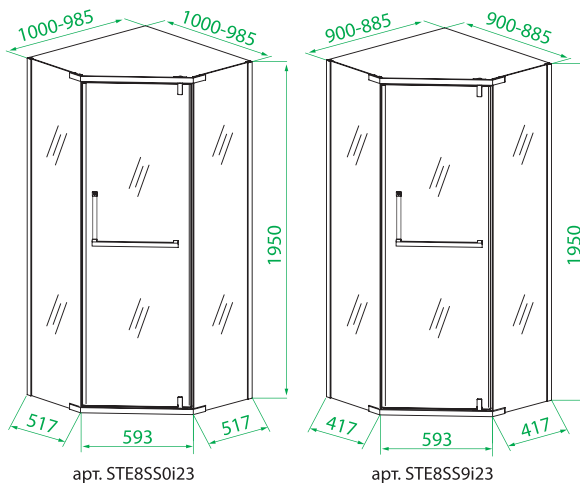


Рис. 1/1-суп.

БҰЙЫМНЫҢ ПАСПОРТЫ

Steel STE8SS9i23, STE8SS0i23

Жуынатын бөлмеге арналған душ қоршауы

KZ

Құрметті сатып алушы! IDDIS® сауда маркасының өнімін таңдағаныңыз үшін алғысымызды білдіреміз. Біздің өнімдер жоғары сапалы материалдардан жасалады және сізге өнімді орнату және пайдалану ережелерін сақталған жағдайда кемінде 10 жыл қызмет етеді. IDDIS® сауда маркасының өнімі өндірістің барлық кезеңдерінде мұқият бақылаудан өтеді және қажетті барлық куәліктері бар.

ӨНІМНІҢ СИПАТТАМАСЫ

Жуынатын бөлме үшін душ қоршауы Steel сериясынан артикулы STE8SS9i23 (900x900 мм), артикулы STE8SS0i23 (1000x1000 мм)

Бесбұрышты қоршау реттелетін өлшемге ие, бұл қабырғалардың біркелкі еместігін 15 мм-ге дейін тегістеуге мүмкіндік береді. Оң жағынан да, сол жағынан да айқарма есікті әмбебап орнату. Қос тұтқа - сүлгі ұстағыш және тот баспайтын болаттан жасалған профиль. Easyclean жабыны бар қалыңдығы 8 мм мөлдір шыңдалған шыны (Easyclean жағы арнайы стикермен белгіленген).

ТРАНСПОРТИРОВКА И ХРАНЕНИЕ

Душевые ограждения следует перевозить любым видом транспорта с предохранением их от попадания атмосферных осадков и механических повреждений в транспортных средствах согласно правилам перевозки грузов.

Душевые двери необходимо хранить в сухих закрытых помещениях при температуре от -10 до +20°C и относительной влажности не более 90%.

ИНСТРУКЦИЯ ПО УСТАНОВКЕ

Для правильной и качественной установки настоятельно рекомендуем воспользоваться услугами квалифицированных специалистов. Квалифицированными специалистами являются сотрудники организаций и индивидуальные предприниматели, одним из основных видов деятельности которых является оказание услуг по установке, наладке и подключению санитарно-технических изделий к системе водоснабжения и водоотведения.

ПОДГОТОВКА К СБОРКЕ

1. **Необходимые инструменты:** санитарный силиконовый герметик, рулетка, уровень, киянка, карандаш, сверло, набор шестигранников, электрическая ручная дрель, отвертка (рис. 2).



Рис. 2/2-сур.

2. **Проверка комплектности.** Пожалуйста, перед тем, как приступить к сборке и установке изделия, внимательно изучите настоящую инструкцию. Проверьте наличие входящих в комплект деталей, а также убедитесь в том, что детали не имеют повреждений.

ТАСЫМАЛДАУ ЖӘНЕ САҚТАУ

Душ есіктерін жүктерді тасымалдау ережесіне сәйкес көлік құралдарында атмосфералық жауын-шашыннан және механикалық зақымданудан сақтай отырып, көліктің кез келген түрімен тасымалдауға болады.

Душ есіктерін құрғақ жабық, -10-ден +20оС-қа дейінгі температурада және салыстырмалы ылғалдылығы 90% - дан аспайтын үй-жайларда сақтау қажет.












ОРНАТУ БОЙЫНША НҰСҚАУЛЫҚ












Дұрыс және сапалы орнату үшін білікті мамандардың қызметтерін пайдалануды ұсынамыз. Білікті мамандар-негізгі қызмет түрлерінің бірі санитарлық-техникалық бұйымдарды орнату, ретке келтіру және сумен жабдықтау және су бұру жүйесіне қосу бойынша қызмет көрсету болып табылатын ұйымдардың қызметкерлері мен жеке кәсіпкерлер болып табылады.




ҚҰРАСТЫРУҒА ДАЙЫНДЫҚ

1. **Қажетті құралдар:** санитарлық силикон герметик, өлшегіш, деңгей өлшегіш, ағаш балға, қарындаш, бұрғы, алты қырлы жиынтық, электрлік қол дрель, бұрауыш (2-сурет).

2. **Жиынтықтылықты тексеру.** Бұйымды құрастыру мен орнатуға кіріспес бұрын осы нұсқаулықты мұқият оқып шығыңыз. Жиынтыққа кіретін бөлшектердің бар болуын тексеріңіз, сондай-ақ бөлшектің зақымдалмағанына көз жеткізіңіз.

№1	Основное закаленное стекло 593*1868 / Негізгі шыңдалған шыны 593*1868	1 шт./1 д.	
№2	Левое закаленное стекло 417*1950 / Сол жақ шыңдалған шыны 417*1950	1 шт./1 д.	
№3	Правое закаленное стекло 417*1950 / Оң жақ шыңдалған шыны 417*1950	1 шт./1 д.	
№4	Пристенный профиль из нержавеющей стали / Тот баспайтын болаттан жасалған қабырға профилі	2 шт./2 д.	
№5	Верхняя заглушка / Жоғарғы бітеуіш	2 шт./2 д.	
№6	Каркасный профиль / Жақтау профилі	2 шт./2 д.	
№7	Резиновая шайба / Резеңке шайба	8 шт./8 д.	
№8	Шайба / Шайба	4 шт./4 д.	
№9	Шуруп 4*30 / Бұрама шеге 4*30	4 шт./4 д.	
№10	Дверная ручка 250мм / Есіктің тұтқасы 250 мм	1 шт./1 д.	
№11	Полотенцесушитель 450мм / Сүлгі кептіргіш 450мм	1 шт./1 д.	

№12	Заглушка / Бітеуіш	2 шт./2 д.	
№13	Резиновая прокладка /Резеңке төсем	6 шт./6 д.	
№14	Петля / Ілмек	2 шт./2 д.	
№15	Накладка на петлю 58*25mm / Ілмекке қондырма 58*25mm	2 шт./2 д.	
№16	Резиновая прокладка для петли / Ілмек үшін резеңке төсем	6 шт./6 д.	
№17	Болт 6*12 / Бұрандама 6*12	8 шт./8 д.	
№18	Магнитный уплотнитель ПВХ на фиксированное стекло / Бекітілген шыныға арналған магниттік ПВХ тығыздағыш	1 шт./1 д.	
№19	Магнитный уплотнитель ПВХ на дверь / Есікке арналған магниттік ПВХ тығыздағыш	1 шт./1 д.	
№20	Уплотнитель ПВХ на фиксированное стекло / Бекітілген шыныға арналған ПВХ тығыздағыш	1 шт./1 д.	
№21	Нижний уплотнитель ПВХ основной / Негізгі төменгі ПВХ тығыздағыш	1 шт./1 д.	
№22	Нижний уплотнитель ПВХ на угол / Бұрышқа арналған төменгі ПВХ тығыздағыш	1 шт./1 д.	

№23	Уплотнитель ПВХ в пристенные профили / ПВХ тығыздағыш қабырға профилдері	2 шт./2 д.	
№24	Шуруп 4*30 / Бұранда 4*30	6 шт./6 д.	
№25	Дюбель 6*30 / Дюбель 6*30	6 шт./6 д.	

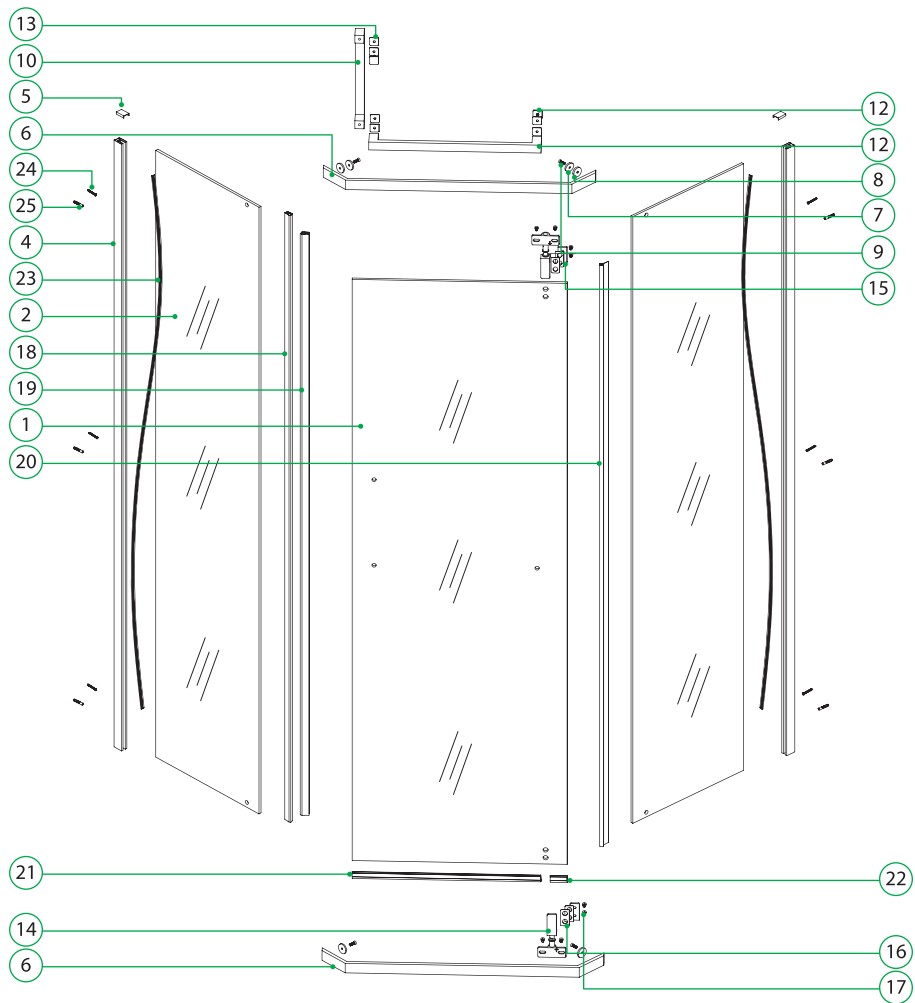
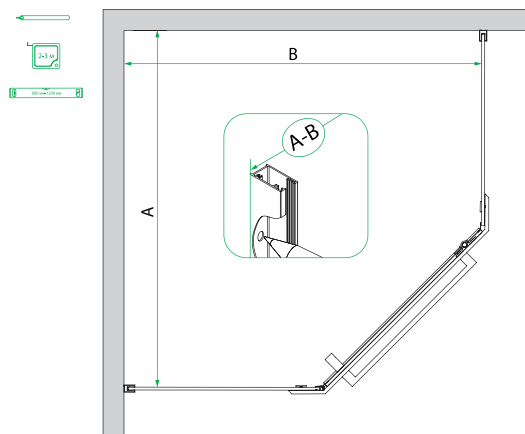


Рис. 3/3-сур.

УСТАНОВКА ДУШЕВОГО ОГРАЖДЕНИЯ

1. Произведите разметку в углу ванной комнаты (рис. 4), в верхней и нижней части ограждения.
2. Приложите пристенные профили (4) к стене, выровняйте по уровню и произведите разметку отверстий для шурупов (25, рис. 5).



- A — арт. STE8SS9i23 (900-885),
арт. STE8SS0i23 (1000-985)
B — арт. STE8SS9i23 (900-885)
арт. STE8SS0i23 (1000-985)

Рис. 4/4-сур.

ДУШ ҚОРШАУЫН ОРНАТУ

1. Жуынатын бөлменің бұрышында (4-сурет), қоршаудың жоғарғы және төменгі бөліктерінде белгілер жасаңыз.
2. Қабырғаға қабырға профильдерін (4) бекітіңіз, деңгеймен туралаңыз және бұрандаларға арналған тесіктерді белгілеңіз (25, 5-сурет).

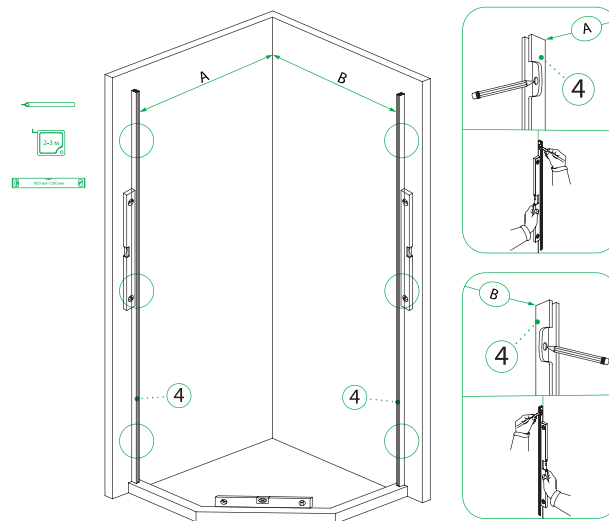


Рис. 5/5-сур.

3. Просверлите отверстия (рис. 6-а) и вставьте дюбели (25, рис. 6-б). Приложите пристенные профили (4) предварительно обработанные санитарным силиконовым герметиком со стороны стены (для полной герметизации, рис. 7-а) и зафиксируйте их с помощью шурупов (25, рис. 7-б). Если вы устанавливаете ограждение на декоративный профиль или поддон, оставьте расстояние в 20 мм от края.

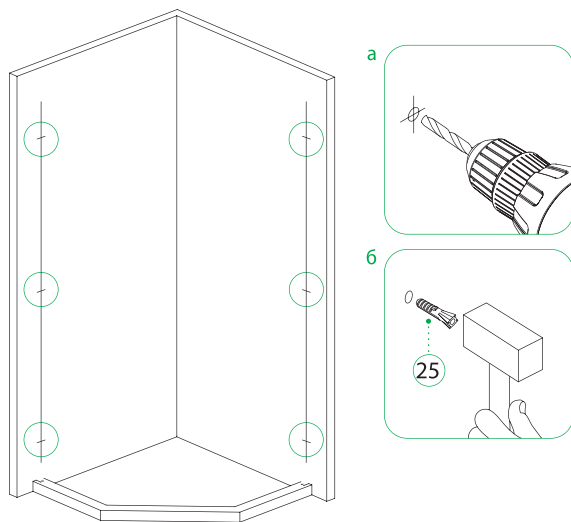


Рис. 6/б-сур.

3. Тесіктерді бұрғылаңыз (6-сурет) және дюбельдерді қойыңыз (25, 6-б сурет). Қабырға жағынан санитарлық силиконды герметикпен алдын-ала өңделген қабырға профильдерін (4) қабырғаға бекітіңіз (толық герметизациялау үшін, 7-а -сурет) және оларды бұрандалармен бекітіңіз (25, 7-б сурет). Егер сіз қоршауды сәндік профильге немесе тегенге орнатсаңыз, шетінен 20 мм қашықтықты қалдырыңыз.

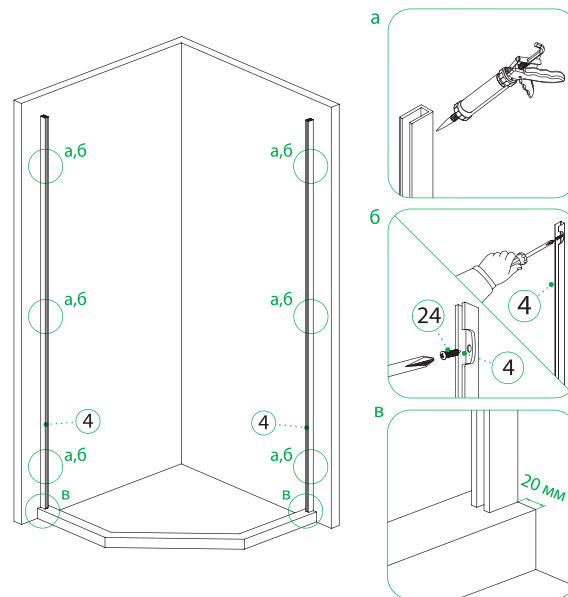


Рис. 7/7-сур.

- Установите закаленные стекла (2) и (3) в пристенные профили (4) с помощью уровня. Слегка закрепите стекла уплотнителями EVA (23), чтобы впоследствии можно было отрегулировать ограждение по уровню (рис. 8-а).
- Установите верхний и нижний каркасные профили (6), как показано на рисунке 9. Не закручивайте полностью шурупы, чтобы в конце установки была возможность отрегулировать ограждение по уровню

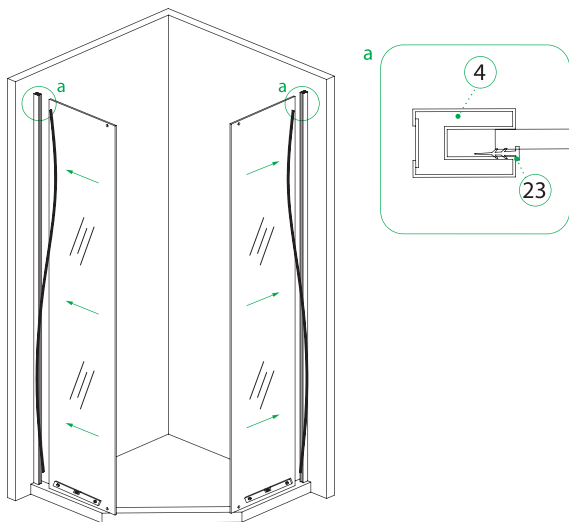


Рис. 8/8-сур.

- Шындалған шыныларды (2) және (3) қабырға профильдеріне (4) деңгеймен орнатыңыз. Көзілдірікті EVA (23) тығыздағыштарымен сәл бекітіңіз, сонда сіз қоршауды деңгей көмегімен реттей аласыз (8-а -сурет).
- 9-суретте көрсетілгендей жоғарғы және төменгі жақтау профильдерін (6) орнатыңыз. Орнату соңында қоршауды деңгей бойынша реттеуге мүмкіндік болатындай етіп бұрандаларды толығымен бұрамаңыз

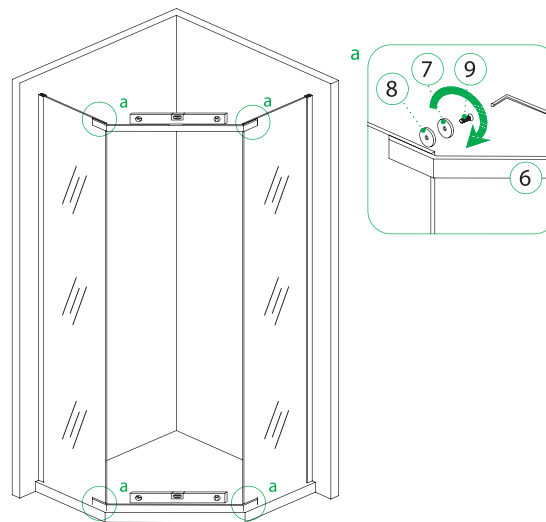


Рис. 9/9-сур.

6. Установите (14, 15, 16, 17, 18) дверные петли к закаленному стеклу (1), как показано на рисунке 10.
7. Установите собранную дверь на каркасные профили, слегка закрепите для дальнейшего выравнивания (рис. 11а,б). Установите ручку (10,11,12,13) (рис. 11в)

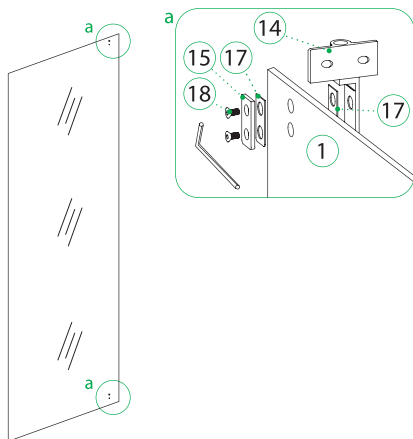


Рис. 10/10-сур.

6. 10-суретте көрсетілгендей есіктің ілмектерін (14, 15, 16, 17, 18) шыңдалған шыныға (1) орнатыңыз.
7. Жиналған есікті жақтау профиліне орнатыңыз, одан әрі туралау үшін аздап бекітіңіз (11а, б- сурет). Тұтқаны орнатыңыз (10.11.12.13) (11в- сурет)

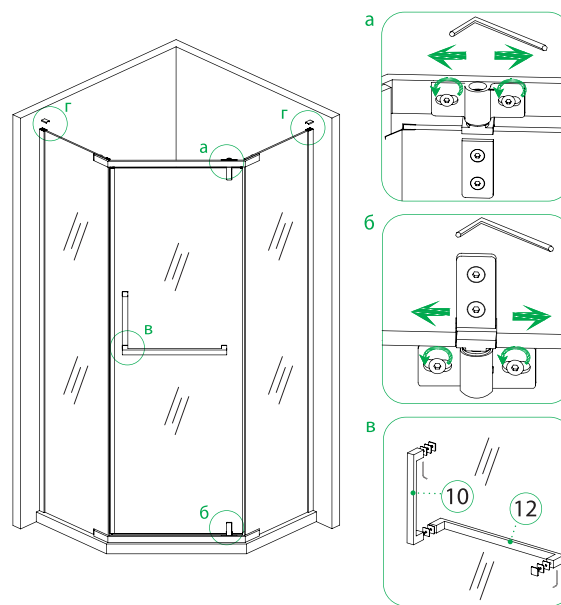


Рис. 11/11-сур.

- Установите магнитные уплотнители (18, 19) (рис. 12а, б), нижние уплотнители (21, 22) (рис. 12в) и боковой уплотнитель ПВХ (20) рис. 12в
- Выровняйте закаленные стекла с помощью уровня (рис. 13) таким образом, чтобы магнитные уплотнители плотно прилегали друг к другу, образовывался ровный угол и все грани были под прямым углом — после чего плотно закрепите уплотнители EVA (23) в пристенные профили (2) (рис. 13-а), а после крепко зафиксируйте петли в профиле (рис. 13-б). Установите заглушки (5), предварительно, обработав силиконовым герметиком. Обработайте нижнюю часть конструкции изнутри санитарным силиконовым герметиком. Время высыхания 24 часа!

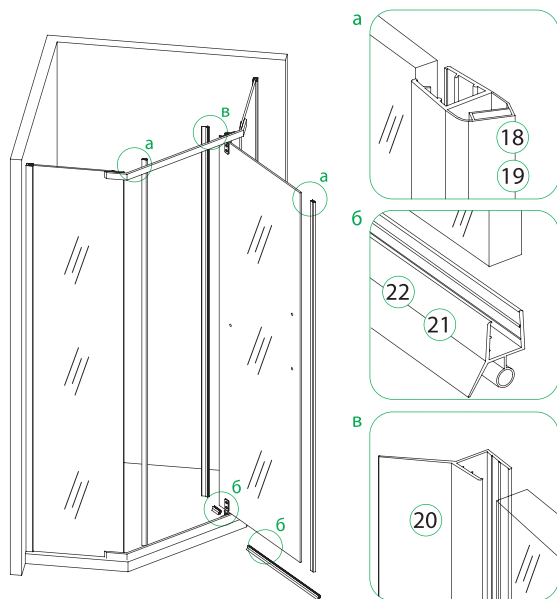


Рис. 12/12-сур.

- Магниттік тығыздағыштарды (18, 19) (12а, б- сурет), төменгі тығыздағыштарды (21, 22) (12в сурет) және ПВХ бүйірлік тығыздағышты (20) 12в- сурет орнатыңыз.
- Магниттік тығыздағыштар бір — біріне мықтап жабысып, тегіс бұрыш жасап, барлық қырлары дұрыс бұрышта болатындай етіп шыңдалған шыныларды деңгейдің көмегімен туралаңыз -содан кейін EVA (23) тығыздағыштарын қабырға профильдеріне (2) мықтап бекітіңіз (13-а- сурет), ал содан соң профильдегі ілмектерді мықтап бекітіңіз (13-б сурет). Тығыздағышты (5) силиконды герметикпен алдын-ала өңдеп орнатыңыз. Құрылымның төменгі бөлігін ішінен санитарлық силиконды герметикпен өңдеңіз. Кебу уақыты 24 сағат!

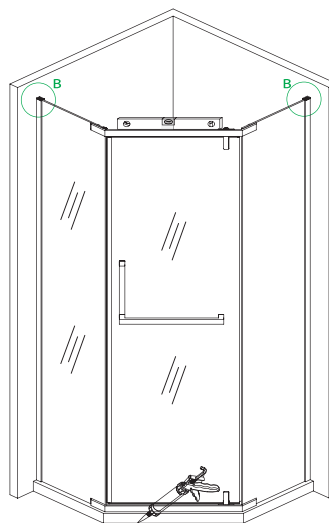


Рис. 13/13-сур.

ПРОФИЛАКТИКА И УХОД, ТРЕБОВАНИЯ ПО БЕЗОПАСНОСТИ

- Не допускать повреждения покрытия.
- Протирать мягкой тканью с использованием щадящих средств, не содержащих абразивные частицы.
- Не использовать агрессивные кислоты и вещества.
- Используйте душевое ограждение по функциональному назначению, в помещениях с температурой воздуха от 5 до 55°C и с относительной влажностью не более 90%.

ГАРАНТИЙНЫЕ ОБЯЗАТЕЛЬСТВА

Данные гарантийные обязательства дают право на бесплатное устранение дефектов изделия в течение гарантийного срока, который составляет 2 года. Минимальный срок службы 10 лет, зависит от условий эксплуатации. В случае использования изделия в офисах, предприятиях сферы обслуживания, общественного питания, здравоохранения и т. п. гарантийный срок составляет 3 месяца. Гарантийный срок исчисляется с даты приобретения товара в розничной торговой сети при условии соблюдения правил установки и эксплуатации. Для подтверждения даты покупки необходимо предъявить чек, а также правильно заполненный настоящий гарантийный талон с указанием артикула изделия, даты продажи и с четкой подписью продавца и/или печатью торгующей организации. При установке, сборке и уходе за изделием руководствуйтесь данной инструкцией.

Изготовитель оставляет за собой право на внесение изменений в конструкцию, дизайн и комплектацию изделия, не ухудшающих технические и эксплуатационные характеристики. В случае неисправности для устранения дефектов не гарантийного характера необходимо обратиться к специалистам, производившим установку, и только затем — в сервисный центр. Работы по настройке и регулировке изделия входят в обязанности специалиста, осуществляющего монтаж (установку), и не являются поводом для обращения в сервисный центр.

ПРОФИЛАКТИКА ЖӘНЕ КҮТІМ, ҚАУІПСІЗДІК БОЙЫНША ТАЛАПТАР

- Жабынның зақымдануына жол бермеу.
- Құрамында абразивті бөлшектері жоқ, тұндырғыш құралдарды пайдалана отырып жұмсақ матамен сүрту керек.
- Агрессивті қышқылдар мен заттарды пайдалануға болмайды.
- Душ есіктерін функционалдық мақсаты бойынша, ауа температурасы 5-тен 55°C дейінгі және салыстырмалы ылғалдылығы 90%-нан аспайтын үй-жайларда пайдаланыңыз.

КЕПІЛДІК МІНДЕТТЕМЕЛЕРІ

Бұл кепілдік міндеттемелері 2 жыл құрайтын кепілдік мерзімі ішінде бұйымның ақауларын тегін жоюға құқық береді. Минималды қызмет ету мерзімі 10 жыл, пайдалану жағдайларына байланысты. Бұйымды кеңселерде, қызмет көрсету, қоғамдық тамақтану, денсаулық сақтау және т.б. саладағы кәсіпорындарда пайдаланған жағдайда кепілдік мерзімі 3 ай құрайды. Кепілдік мерзімі орнату және пайдалану ережелерін сақтау шарты кезінде бөлшек сауда желісінде тауарды сатып алған күннен бастап есептеледі. Сатып алу күнін растау үшін чекті, сонымен қатар бұйымның артикулі, сату күні мен сатушының анық қолы және/немесе сатушы ұйымының мөрі көрсетілген осы кепілдік талонын көрсету қажет. Бұйымды орнату, құрастыру және күту кезінде осы нұсқаулықты басшылыққа алыңыз.

Өндіруші құрылымға, дизайн мен бұйымның жиынтығына техникалық және пайдалану сипаттамаларын нашарлатпайтын өзгерістер енгізу құқығын өзіне қалдырады. Ақаулық жағдайында кепілдік емес сипаттағы кемшіліктерді жою үшін орнатуды жүргізген мамандарға, және содан кейін ғана — сервис орталығына өтініш жасау қажет. Бұйымды баптау және реттеу жұмыстары монтаждауды (орнатуды) жүзеге асыратын маманның міндетіне кіреді және сервис орталығына өтініш жасау үшін себеп болып табылмайды.

Осы кепілдік міндеттемелері РФ қолданыстағы заңнамасында белгіленген,

Данные гарантийные обязательства дополняют права потребителей, установленные действующим законодательством РФ, и ни в коем случае их не ограничивают. Решение о целесообразности выезда мастера сервисной службы на место установки изделия, а также замены и ремонта неисправных узлов или всего изделия принимается сервисным центром. Заменяемые детали переходят в собственность сервисного центра.

ГАРАНТИЯ НЕ РАСПРОСТРАНЯЕТСЯ:

- на дефекты, полученные в результате транспортных повреждений при перевозке изделия после его передачи покупателю;
- на дефекты, возникшие по не зависящим от производителя причинам (пожар, стихийные бедствия, загрязненность воды и т. д.);
- на механические повреждения, возникшие в ходе неквалифицированной установки изделия;
- на следы воздействия химических и абразивных веществ, вызванные использованием агрессивных моющих средств;
- на дефекты, возникшие в случае использования запасных частей другого производителя;
- на дефекты, возникшие в случае несоблюдения требований инструкции по обслуживанию и уходу;
- на дефекты, возникшие в случае использования изделия не по назначению.

тұтынушылардың құқықтарын толықтырады және ешқандай жағдайда да оларды шектемейді. Сервис қызметі мастерінің бұйымды орнату орнына жол жүруінің, сондай-ақ ақаулы түйіндерді немесе бұйымды бүтіндей ауыстыру және жөндеудің мақсаттылығы туралы шешімді сервис орталығы қабылдайды. Ауыстырылатын бөлшектер сервис орталығының меншігіне өтеді.

КЕПІЛДІК МЫНАЛАРҒА ТАРАТЫЛМАЙДЫ:

- бұйымды сатып алушыға тапсырғаннан кейін оны тасымалдау кезінде көлік зақымдаулары нәтижесінде алынған ақаулықтар;
- өндірушіге байланысты емес туындаған ақаулықтар (өрт, табиғи апаттар, судың ластығы және т.б.);
- бұйымды білікті орнатпау барысында туындаған механикалық зақымдаулар;
- жемір жуу құралдарын пайдаланумен туындаған, химиялық және қажағыш заттардың әсері іздері;
- басқа өндірушінің қосалқы бөлшектерін пайдалану жағдайында туындаған ақаулар;
- қызмет көрсету және күту бойынша нұсқаулық талаптарын сақтамаған жағдайда туындаған ақаулар;
- бұйымды бағыты бойынша пайдаланбаған жағдайда туындаған ақаулар.



РUS ДЛҘ ЗАМЕТОК/БЕЛГІЛЕР ҮШІН



KZ

RUS

ОТМЕТКИ О ПРОДАЖЕ ИЗДЕЛИЯ

Внешний вид и комплектация изделия проверяются в момент покупки.

Модель:

Мне предоставлена вся информация о приобретенном товаре. Претензий к внешнему виду и комплектности изделия не имею, с гарантийными условиями, инструкциями по монтажу, обслуживанию и уходу за изделием ознакомлен.

Подпись продавца:

Сатушының қолы:

Дата продажи:

Сатылған күн:

Фирма-продавец:

Сатушы-фирма:

М.П.

М.О.

Подпись покупателя:

Сатып алушының қолы:

ОТМЕТКИ СЕРВИСНОГО ЦЕНТРА:

ЕДИНЫЙ ТЕЛЕФОН СЛУЖБЫ СЕРВИСА:

8-800-234-77-67

Звонок по России БЕСПЛАТНЫЙ.

По данному телефону Вы можете обратиться по вопросам:

- сервисного обслуживания;
- гарантийного обслуживания;
- информационной поддержки по продукции.

Сервисные центры действуют в городах Российской Федерации.

Дополнительную информацию Вы можете найти на сайте www.iddis.ru.



Понравилось душевая дверь —
оставь отзыв на Яндекс.Маркете
www.market.yandex.ru

iddis®

Разработано и произведено по заказу уполномоченной организации, принимающей претензии, владельца российской торговой марки 'IDDIS', поставщика.

PASSPORT ART: i05.017; DATE: 08.2021.

KZ

БҰЙЫМДЫ САТУ ТУРАЛЫ БЕЛГІЛЕР

Бұйымның сыртқы түрі мен жиынтықтылығы сатып алған сәтте тексеріледі.

Үлгісі:

Маған сатып алған тауар туралы барлық ақпарат берілді. Бұйымның сыртқы түрі мен жиынтықтылығына қатысты кінәрат-талаптар қоймаймын, кепілдік шарттарымен, бұйымды монтаждау, қызмет көрсету және күтім жасау жөніндегі нұсқаулықтармен келісемін.

ҚЫЗМЕТ КӨРСЕТУ ОРТАЛЫҒЫНЫҢ БЕЛГІЛЕРІ:

ҚАЗАҚСТАН РЕСПУБЛИКАСЫНДАҒЫ СЕРВИСТІК ОРТАЛЫҚТАР:

1. Алматы:

Райымбек к., 208 А үй, 314 кеңсе
+7 (727) 320-09-09
+7 (707) 807-67-59
+7 (727) 320-18-10
+7 (727) 320-18-11

2. Костанай:

Бородин к., 173 үй
+7 (7142) 57-44-12
+7 (7142) 57-44-95
+7 (7142) 57-42-19

Уәкілетті ұйым болып табылатын 'IDDIS' ресейлік сауда маркасы иесінің тапсырысы бойынша әзірленген және өндірілген.