

RUS

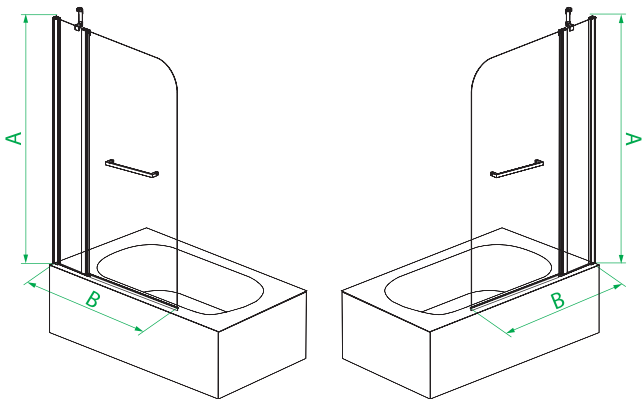
## ПАСПОРТ ИЗДЕЛИЯ

**Шторка на ванну Ray  
(RAY6CS0i90, RAY6CS1i90,  
RAY6CS2i90)**

**Уважаемый покупатель!** Благодарим Вас за выбор продукции торговой марки IDDIS®. Наша продукция изготавливается из высококачественных материалов и прослужит Вам не менее 10 лет при соблюдении правил установки и эксплуатации изделия. Продукция торговой марки IDDIS® проходит тщательный контроль на всех этапах производства и имеет все необходимые сертификаты.

## ОПИСАНИЕ ИЗДЕЛИЯ

Шторка на ванную коллекции Ray — арт. RAY6CS0i90 (985x1000x1400 мм), арт. RAY6CS1i90 (1085x1100x1400 мм), арт. RAY6CS2i90 (1185x1200x1400 мм) регулируемый размер, позволяющий сгладить неровность стен (до 15 мм), алюминиевый профиль, прозрачное закаленное стекло 6 мм с покрытием EasyClean. Шторка универсальна: возможна установка как с правой, так и с левой стороны.



A — арт. RAY6CS0i90, арт. RAY6CS1i90, арт. RAY6CS2i90 (1400 мм)

B — арт. RAY6CS0i90 (985x1000 мм), арт. RAY6CS1i90 (1085x1100мм), арт. RAY6CS2i90 (1185x1200 мм)

Рис. 1/1-сур.

KZ

## БҰЙЫМНЫҢ ПАСПОРТЫ

**Ваннаға арналған Ray пердесі  
(RAY6CS0i90, RAY6CS1i90,  
RAY6CS2i90)**

**Құрметті сатып алушы!** Сізге IDDIS® сауда маркасының өнімін таңдағаныңыз үшін алғыс білдіреміз. Біздің өнім жоғары сапалы материалдардан әзірленеді және бұйымды орнату және пайдалану қағидаларын сақтаған кезде Сізге кем дегенде 10 жыл қызмет етеді. IDDIS® сауда маркасының өнімі өндірістің барлық кезеңінде мұқият бақылаудан өтеді және барлық қажетті сертификаттары бар.

## БҰЙЫМНЫҢ СИПАТТАМАСЫ

Ray жинағының ваннаға арналған пердесі артикулы Ray 6CS0i90 (985x1000x1400 мм), арт. RAY6CS1i90 (1085x1100x1400 мм), артикулы RAY6CS2i90 (1185x1200x1400 мм) реттелетін өлшем, тегіс емес қабырғаларды тегістеуге мүмкіндік береді (15 мм-ге дейін), алюминий профилі, EasyClean жабыны бар мөлдір 6 мм температуралы әйнек. Перде әмбебап: оң жағынан да, сол жағынан да орнатуға болады.

## RUS ТРАНСПОРТИРОВКА И ХРАНЕНИЕ

Шторку на ванну следует перевозить любым видом транспорта с предохранением ее от попадания атмосферных осадков и механических повреждений в транспортных средствах согласно правилам перевозки грузов.

Шторку на ванну необходимо хранить в сухих закрытых помещениях при температуре от -10 до +20°C и относительной влажности не более 90%.

## ИНСТРУКЦИЯ ПО УСТАНОВКЕ

Для правильной и качественной установки настоятельно рекомендуем воспользоваться услугами квалифицированных специалистов. Квалифицированными специалистами являются сотрудники организаций и индивидуальные предприниматели, одним из основных видов деятельности которых является оказание услуг по установке, наладке и подключению санитарно-технических изделий к системе водоснабжения и водоотведения.

## ПОДГОТОВКА К СБОРКЕ

1. **Необходимые инструменты:** санитарный силиконовый герметик, рулетка, уровень, киянка, карандаш, сверло, набор шестигранных ключей, электрическая ручная дрель, отвертка (рис. 2).

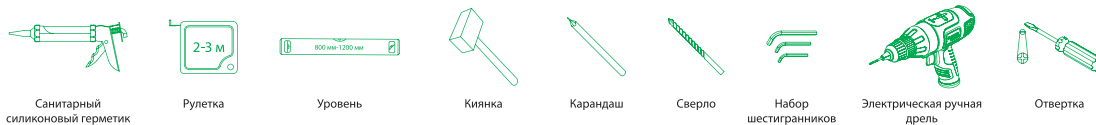


Рис. 2/2-сур.

2. **Проверка комплектности.** Пожалуйста, перед тем, как приступить к сборке и установке изделия, внимательно изучите настоящую инструкцию. Проверьте наличие входящих в комплект деталей, а также убедитесь в том, что детали не имеют повреждений.

## ТАСЫМАЛДАУ ЖӘНЕ САҚТАУ

Душ қоршауларын жүктерді тасымалдау қағидаларына сәйкес көлік құралдарында атмосфералық шөгінділердің түсуінен және механикалық зақымдаулардан қорғай отырып, кез келген көлік түрімен тасымалдау қажет.

Душ қоршауларын -10-нан +20°C дейінгі температура және 90% аспайтын салыстырмалы ылғалдылық кезінде құрғақ жабық жайларда сақтау қажет.

## ОРНАТУ БОЙЫНША НҰСҚАУЛЫҚ


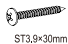



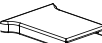
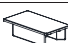
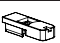

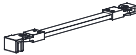


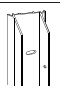
Дұрыс және сапалы орнату үшін білікті мамандардың қызметтерін пайдалануды өтініп сұраймыз. Білікті мамандар қызметінің негізгі түрлерінің бірі санитарлық-техникалық бұйымдарды орнату, жөндеу және сумен жабдықтау және су тарту жүйесіне қосу болып табылатын ұйымның қызметкерлері және жеке кәсіпкерлер болып табылады.

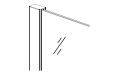

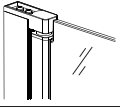
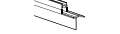
## ҚҰРАСТЫРУҒА ДАЙЫНДЫҚ

1. **Қажетті құралдар:** санитарлық силиконды қымтақ, өлшеуіш, деңгей, ағаш балға, қарындаш, бұрғы, алты қырлы кілттер жинағы, қайшы, электрлік қол дрелі, бұрауыш (2-сурет).

1. **Жиынтықтылықты тексеру.** Бұйымды құрастыру мен орнатуға кірісер алдында, осы нұсқаулықты мұқият оқуды өтінеміз. Жинаққа кіретін бөлшектердің болуын тексеріңіз, сондай-ақ бөлшектерде зақымдаулардың болмауына көз жеткізіңіз.

## КОМПЛЕКТНОСТЬ/ ЖИЫНТЫҚТЫЛЫҚ

№1	Дюбель / Дюбел	4 шт./4 д.	
№2	Шуруп 4.2x32mm	4 шт./4 д.	
№3	Шуруп / Бұраншеге	3 шт./3 д.	
№4	Заглушка шурупа / Бұраншеге бітеуіші	3 шт./3 д.	
№5	Заглушка шурупа / Бұраншеге бітеуіші	3 шт./3 д.	
№6	Заглушка профиля / Профиль бітеуіші	1 шт./1 д.	
№7	Заглушка профиля / Профиль бітеуіші	2 шт./2 д.	
№8	Верхний элемент шарнира / Топсаның жоғарғы элементі	1 шт./1 д.	
№9	Нижний элемент шарнира / Топсаның төменгі элементі	1 шт./1 д.	
№10	Каркас жесткости / Қаттылық жақтауы	1 шт./1 д.	
№11	Шуруп / Бұраншеге	2 шт./2 д.	
№12	Ручка-полотенцесушитель / Тұтқасы – сүлгі кептіргіш	1 шт./1 д.	
№13	Пристенный профиль / Қабырғалық пішін	1 шт./1 д.	

№14	Закаленное фиксированное стекло с профилем / Профильмен шыңдалған бекітілген шыны	1 шт./1 д.	
№15	Нижний уплотнитель PVC/PVC нығыздағышы	1 шт./1 д.	
№16	Закаленная стеклянная дверь в сборе / Шыңдалған шыны есік жиынтығы	1 шт./1 д.	
№17	Нижний уплотнитель PVC / PVC нығыздағышы	1 шт./1 д.	

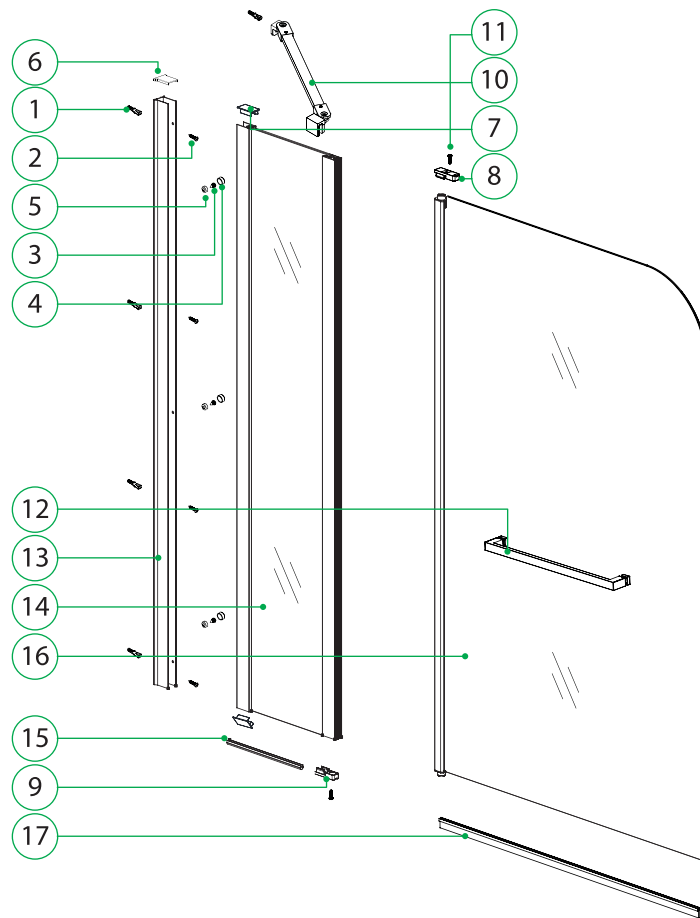


Рис. 3/3-сур.

## УСТАНОВКА ШТОРКИ НА ВАННУ

1. Приложите пристенный профиль (13) к стене, выровняйте по уровню и произведите разметку отверстий для шурупов (рис. 4).
2. Просверлите отверстия (рис. 5-а) и вставьте дюбели (1), как показано на рисунке рис. 5-б. Приложите пристенный профиль (13), предварительно обработанный са-

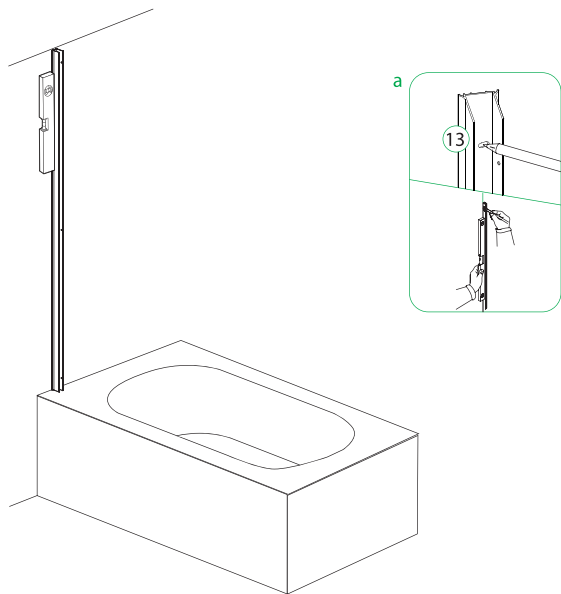


Рис. 4/4-сур.

## ДУШ ҚОРШАУЫН ОРНАТУ

1. Қабырғаға қабырға профилін (13) бекітіңіз, деңгеймен туралаңыз және бұрандаларға арналған тесіктерді белгілеңіз (4-сурет).
2. Тесіктерді бұрғылаңыз (5-а сурет) және 5-б суретте көрсетілгендей дюбельдерді

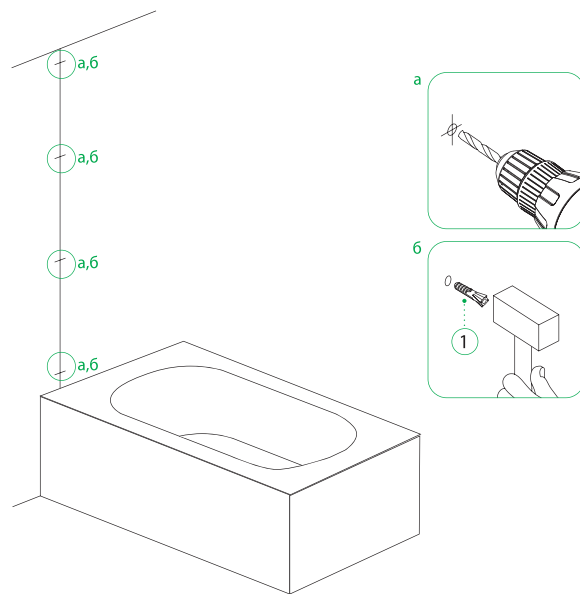


Рис. 5/5-сур.

**RUS**

нитарным силиконовым герметиком со стороны стены (для полной герметизации, рис. 6-а), и зафиксируйте их с помощью шурупов (2), как показано на рисунке рис. 6-б.

3. Установите заглушки профиля и нижний элемент шарнира на закаленное фиксированное стекло с профилем (14), как показано на рисунке 7.

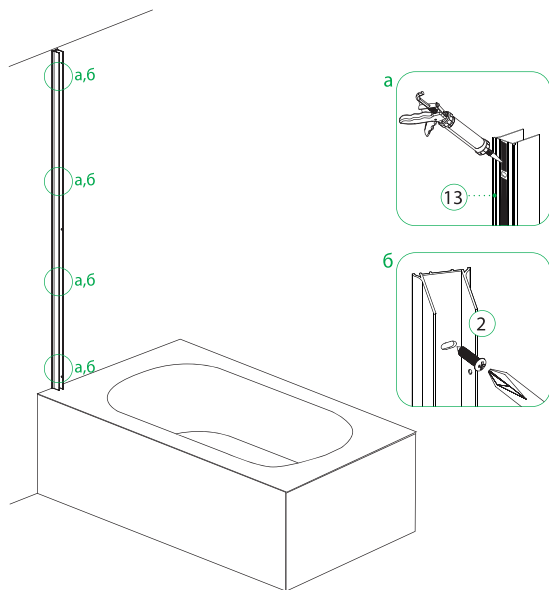


Рис. 6/6-сур.

**KZ**

салыңыз (1). Қабырғаға санитарлық силикон тығыздағышпен алдын-ала өңделген қабырға профилін (13) бекітіңіз (толық герметизациялау үшін, 6-а-сурет) және оларды бұрандалармен бекітіңіз (2), 6-б суретте көрсетілгендей.

3. Профиль бітеуіштері мен топсаның төменгі элементін 7-суретте көрсетілгендей профильмен (14) бекітілген әйнекке орнатыңыз.

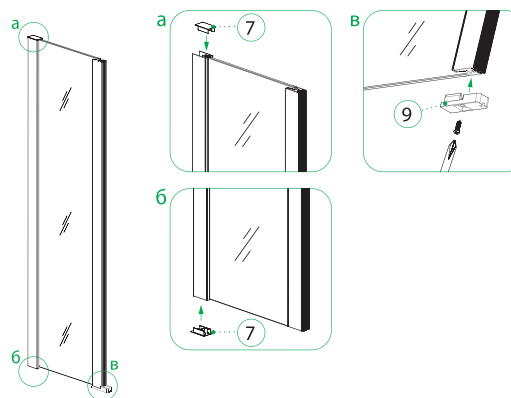


Рис. 7/7-сур.

RUS

4. Вставьте закаленное фиксированное стекло с профилем (14) в пристенный профиль (13). Произведите регулировку, как показано на рисунке 8. Установите нижний уплотнитель PVC (15).

5. Вставьте закаленную стеклянную дверь в сборе (16) и зафиксируйте верхний элемент шарнира (8), как показано на рисунке 9.

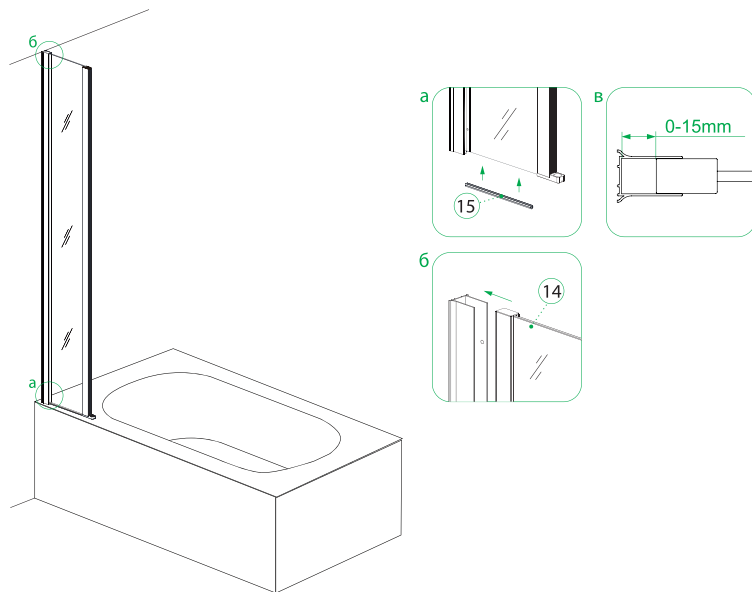


Рис. 8/8-сур.

KZ

4. Профильмен қатайтылған бекітілген әйнекті (14) қабырға профіліне (13) салыңыз. 8-суретте көрсетілгендей түзетуді жасаңыз. Төменгі PVC тығыздағышын орнатыңыз (15).

5. Шыңдалған шыны есікті (16) салыңыз және 9-суретте көрсетілгендей топсаның жоғарғы элементін (8) бекітіңіз.

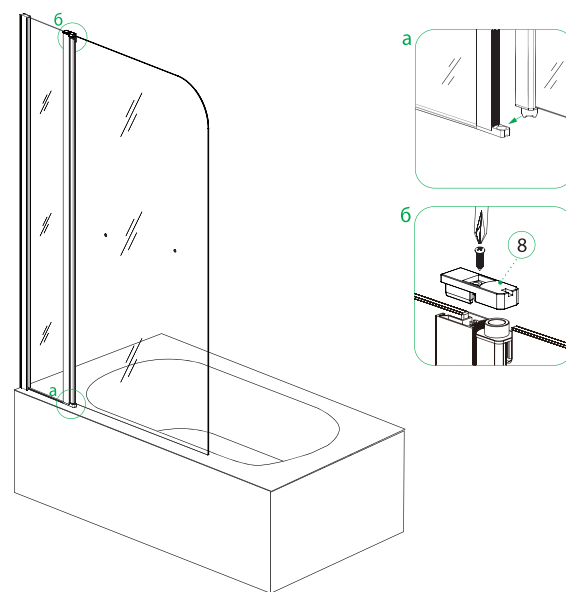


Рис. 9/9-сур.



RUS

6. Зафиксируйте дверь в пристенный профиль с помощью шурупов (3), установите заглушки шурупов (4, 5) (рис. 10).

6. Есікті қабырға профіліне бұрандалармен бекітіңіз (3), бұранданың бекіткіштерін орнатыңыз (4, 5) (10-сурет).

KZ

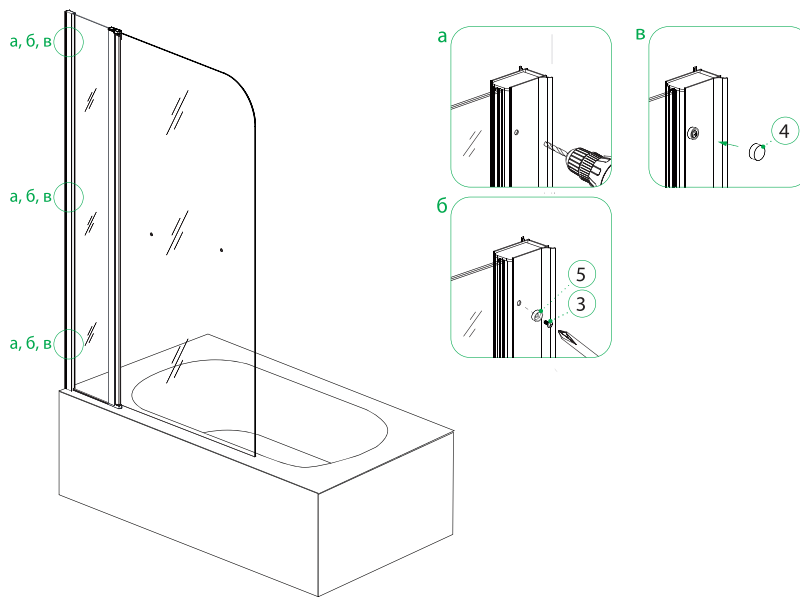


Рис. 10/10-сур.

7. Установите каркас жесткости (10), как показано на рисунке 11.

7. 11-суретте көрсетілгендей қаттылық жақтауын (10) орнатыңыз.

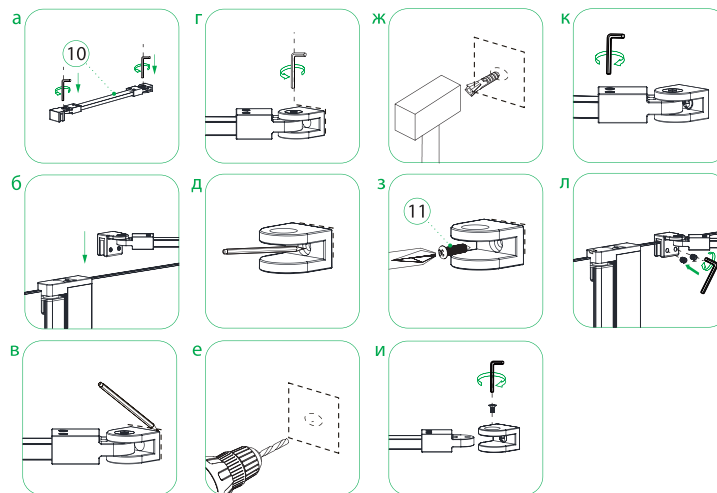
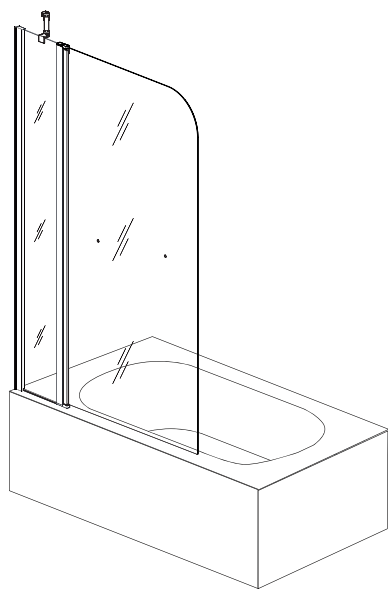


Рис. 11/11-сур.

8. Установите ручку (10), нижний уплотнитель PVC (17) на дверь и заглушку профиля (6), как показано на рисунке 12.

8. Тұтқаны (10), төменгі PVC (17) тығыздағышты есікке және профиль бітеуішіне (6) 12-суретте көрсетілгендей орнатыңыз.

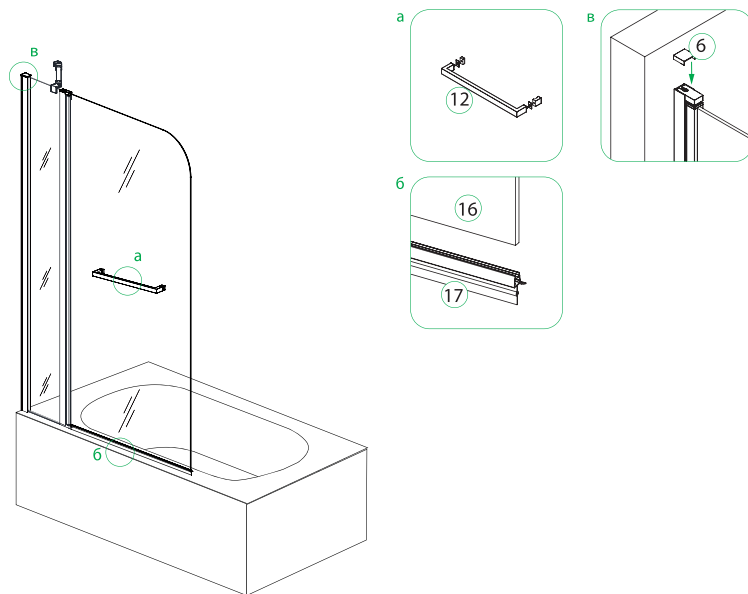


Рис. 12/12-сур.

- Не допускать повреждения покрытия.
- Протирать мягкой тканью с использованием щадящих средств, не содержащих абразивные частицы.
- Не использовать агрессивные кислоты и вещества.
- Используйте шторку на ванну по функциональному назначению, в помещениях с температурой воздуха от 5 до 55°C и с относительной влажностью не более 90%.

## ГАРАНТИЙНЫЕ ОБЯЗАТЕЛЬСТВА

Данные гарантийные обязательства дают право на бесплатное устранение дефектов изделия в течение гарантийного срока, который составляет 2 года. Минимальный срок службы 10 лет, зависит от условий эксплуатации. В случае использования изделия в офисах, предприятиях сферы обслуживания, общественного питания, здравоохранения и т. п. гарантийный срок составляет 3 месяца. Гарантийный срок исчисляется с даты приобретения товара в розничной торговой сети при условии соблюдения правил установки и эксплуатации. Для подтверждения даты покупки необходимо предъявить чек, а также правильно заполненный настоящий гарантийный талон с указанием артикула изделия, даты продажи и с четкой подписью продавца и/или печатью торгующей организации. При установке, сборке и уходе за изделием руководствуйтесь данной инструкцией.

Изготовитель оставляет за собой право на внесение изменений в конструкцию, дизайн и комплектацию изделия, не ухудшающих технические и эксплуатационные характеристики. В случае неисправности для устранения дефектов не гарантийного характера необходимо обратиться к специалистам, производившим установку, и только затем — в сервисный центр. Работы по настройке и регулировке изделия входят в обязанности специалиста, осуществляющего монтаж (установку), и не являются поводом для обращения в сервисный центр.

Данные гарантийные обязательства дополняют права потребителей, установленные действующим законодательством РФ, и ни в коем случае их не ограничивают. Решение о целесообразности выезда мастера сервисной службы на место установки изделия, а также замены и ремонта неисправных узлов или всего изделия принимается сервисным центром. Заменяемые детали переходят в собственность сервисного центра.

- Жабынның зақымдалуына жол бермеңіз.
- Қажағаш бөлшектері жоқ сақтайтын құралдарды пайдалана отырып жұмсақ мамен сүртіңіз.
- Жемір қышқылдар мен заттарды пайдаланбаңыз.
- Ваннадағы пердені функционалдық мақсаты бойынша, ауа температурасы 5-тен 55°C-қа дейінгі және салыстырмалы ылғалдылығы 90% аспайтын үй-жайларда пайдаланыңыз.

## КЕПІЛДІК МІНДЕТТЕМЕЛЕРІ

Бұл кепілдік міндеттемелері 2 жыл құрайтын кепілдік мерзімі ішінде бұйымның ақауларын тегін жоюға құқық береді. Минималды қызмет ету мерзімі 10 жыл, пайдалану жағдайларына байланысты. Бұйымды кеңселерде, қызмет көрсету, қоғамдық тамақтану, денсаулық сақтау және т.б. саладағы кәсіпорындарда пайдаланған жағдайда кепілдік мерзімі 3 ай құрайды. Кепілдік мерзімі орнату және пайдалану ережелерін сақтау шарты кезінде бөлшек сауда желісінде тауарды сатып алған күннен бастап есептеледі. Сатып алу күнін растау үшін чекті, сонымен қатар бұйымның артикулі, сату күні мен сатушының анық қолы және/немесе сатушы ұйымның мөрі көрсетілген осы кепілдік талонын көрсету қажет. Бұйымды орнату, құрастыру және күту кезінде осы нұсқаулықты басшылыққа алыңыз.

Өндіруші құрылымға, дизайн мен бұйымның жиынтығына техникалық және пайдалану сипаттамаларын нашарлатпайтын өзгерістер енгізу құқығын өзіне қалдырады. Ақаулық жағдайында кепілдік емес сипаттағы кемшіліктерді жою үшін орнатуды жүргізген мамандарға, және содан кейін ғана — сервис орталығына өтініш жасау қажет. Бұйымды баптау және реттеу жұмыстары монтаждауды (орнатуды) жүзеге асыратын маманның міндетіне кіреді және сервис орталығына өтініш жасау үшін себеп болып табылмайды.

Осы кепілдік міндеттемелері РФ қолданыстағы заңнамасында белгіленген, тұтынушылардың құқықтарын толықтырады және ешқандай жағдайда да оларды шектемейді. Сервис қызметі мастерінің бұйымды орнату орнына жол жүруінің, сондай-ақ ақаулы түйіндерді немесе бұйымды бүтіндей ауыстыру және жөндеудің мақсаттылығы туралы шешімді сервис орталығы қабылдайды. Ауыстырылатын бөлшектер сервис орталығының меншігіне өтеді.

## RUS ГАРАНТИЯ НЕ РАСПРОСТРАНЯЕТСЯ:

- на дефекты, полученные в результате транспортных повреждений при перевозке изделия после его передачи покупателю;
- на дефекты, возникшие по не зависящим от производителя причинам (пожар, стихийные бедствия, загрязненность воды и т. д.);
- на механические повреждения, возникшие в ходе неквалифицированной установки изделия;
- на следы воздействия химических и абразивных веществ, вызванные использованием агрессивных моющих средств;
- на дефекты, возникшие в случае использования запасных частей другого производителя;
- на дефекты, возникшие в случае несоблюдения требований инструкции по обслуживанию и уходу;
- на дефекты, возникшие в случае использования изделия не по назначению.

## КЕПІЛДІК МЫНАЛАРҒА ТАРАТЫЛМАЙДЫ:

KZ

- бұйымды сатып алушыға тапсырғаннан кейін оны тасымалдау кезінде көлік зақымдаулары нәтижесінде алынған ақаулықтар;
- өндірушіге байланысты емес туындаған ақаулықтар (өрт, табиғи апаттар, судың ластығы және т.б.);
- бұйымды білікті орнатпау барысында туындаған механикалық зақымдаулар;
- жемір жуу құралдарын пайдаланумен туындаған, химиялық және қажағыш заттардың әсері іздері;
- басқа өндірушінің қосалқы бөлшектерін пайдалану жағдайында туындаған ақаулар;
- қызмет көрсету және күту бойынша нұсқаулық талаптарын сақтамаған жағдайда туындаған ақаулар;
- бұйымды бағыты бойынша пайдаланбаған жағдайда туындаған ақаулар.





RUS

## ОТМЕТКИ О ПРОДАЖЕ ИЗДЕЛИЯ

Внешний вид и комплектация изделия проверяются в момент покупки.

Модель:

Мне предоставлена вся информация о приобретенном товаре. Претензий к внешнему виду и комплектности изделия не имею, с гарантийными условиями, инструкциями по монтажу, обслуживанию и уходу за изделием ознакомлен.

Подпись продавца:

Сатушының қолы:

Дата продажи:

Сатылған күн:

Фирма-продавец:

Сатушы-фирма:

М.П.

М.О.

Подпись покупателя:

Сатып алушының қолы:

### ОТМЕТКИ СЕРВИСНОГО ЦЕНТРА:


### ЕДИНЫЙ ТЕЛЕФОН СЛУЖБЫ СЕРВИСА:

# 8-800-234-77-67

**Звонок по России БЕСПЛАТНЫЙ.**

По данному телефону Вы можете обратиться по вопросам:

- сервисного обслуживания;
- гарантийного обслуживания;
- информационной поддержки по продукции.

Сервисные центры действуют в городах Российской Федерации.

Дополнительную информацию Вы можете найти на сайте [www.iddis.ru](http://www.iddis.ru).



Понравилось шторка на ванну —  
оставь отзыв на Яндекс.Маркете  
[www.market.yandex.ru](http://www.market.yandex.ru)

**iddis**®  
принципиально надежный

Разработано и произведено по заказу уполномоченной организации, принимающей претензии, владельца российской торговой марки 'IDDIS', поставщика.

PASSPORT ART: i05.015 ; DATE: 09.2020.

KZ

## БҰЙЫМДЫ САТУ ТУРАЛЫ БЕЛГІЛЕР

Бұйымның сыртқы түрі мен жиынтықтылығы сатып алған сәтте тексеріледі.

Үлгісі:

Маған сатып алған тауар туралы барлық ақпарат берілді. Бұйымның сыртқы түрі мен жиынтықтылығына қатысты кінәрат-талаптар қоймаймын, кепілдік шарттарымен, бұйымды монтаждау, қызмет көрсету және күтім жасау жөніндегі нұсқаулықтармен келісемін.

### ҚЫЗМЕТ КӨРСЕТУ ОРТАЛЫҒЫНЫҢ БЕЛГІЛЕРІ:


### ҚАЗАҚСТАН РЕСПУБЛИКАСЫНДАҒЫ СЕРВИСТІК ОРТАЛЫҚТАР:

#### 1. Алматы:

Райымбек к., 208 А үй, 314 кеңсе  
+7 (727) 320-09-09  
+7 (707) 807-67-59  
+7 (727) 320-18-10  
+7 (727) 320-18-11

#### 2. Костанай:

Бородин к., 173 үй  
+7 (7142) 57-44-12  
+7 (7142) 57-44-95  
+7 (7142) 57-42-19

Уәкілетті ұйым болып табылатын 'IDDIS' ресейлік сауда маркасы иесінің тапсырысы бойынша әзірленген және өндірілген.