



RUS

## ПАСПОРТ ИЗДЕЛИЯ

### Унитаз-компакт Zodiac

**Уважаемый покупатель!** Благодарим вас за выбор продукции IDDIS®. Наша продукция полностью соответствует всем техническим стандартам и санитарно-гигиеническим нормам, действующим на территории РФ. Пожалуйста, перед установкой и использованием приобретенного вами изделия ознакомьтесь с инструкцией по его установке и эксплуатации.

#### Комплектность

- |  |           |
|--|-----------|
| 1. Чаша унитаза                              | 1 шт.     |
| 2. Бачок смывной и заглушка                  | 1 шт.     |
| 3. Арматура водосливная                      | 1 компл.  |
| 4. Сиденье                                   | 1 шт.     |
| 5. Монтажный набор крепежа к полу            | 1 компл.* |
| 6. Паспорт изделия                           | 1 шт.     |
| 7. Инструкция по сборке водосливной арматуры | 1 шт.     |

KZ

## БҰЙЫМНЫҢ ТӨЛҚҰЖАТЫ

### Шағын унитаз Zodiac

**Құрметті сатып алушы!** IDDIS® өнімін таңдағаныңыз үшін сізге алғыс айтамыз. Біздің өніміміз РФ аумағында әрекет ететін барлық техникалық стандарттарға және санитарлық-гигиеналық нормаларға толықтай сәйкес келеді. Сатып алған бұйымыңызды орнату және пайдалану алдында оны орнату және пайдалану жөніндегі нұсқаулықпен танысуыңызды сұраймыз.

#### Жиынтықтылығы

- |   |           |
|---|-----------|
| 1. Унитаздың тостағаны                                | 1 дана.   |
| 2. Шайғыш бак және бітеуіш                            | 1 дана.   |
| 3. Су ағызу арматурасы                                | 1 жиынт.  |
| 4. Отырғыш  | 1 дана.   |
| 5. Еденге бекітпеге арналған монтаж жиынтығы          | 1 жиынт.* |
| 6. Бұйымның төлқұжаты                                 | 1 дана.   |
| 7. Су ағызу арматурасын құрастыру жөніндегі нұсқаулық | 1 дана.   |

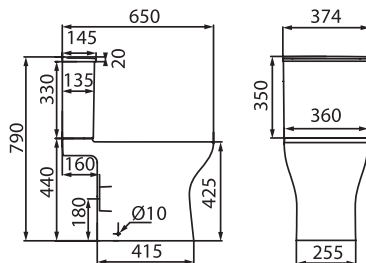


Рис. 1/1-сур.

\* Производитель оставляет за собой право менять комплектацию монтажного набора.

\* Өндіруші монтаждау жиынтығының жинағын өзгерту құқығын өзіне қалдырады.

## Инструкция по установке

Для правильной и качественной установки настоятельно рекомендуем воспользоваться услугами квалифицированных специалистов. Квалифицированными специалистами являются сотрудники организаций и индивидуальные предприниматели, одним из основных видов деятельности которых является оказание услуг по установке, наладке и подключению санитарно-технических изделий к системе водоснабжения и водоотведения.

1. Сделайте отверстия (Ø10 мм, глубина минимум 60 мм) в полу, предварительно разметив их в соответствии с формой чаши (рис. 2).
  2. Прикрепите уголки крепления чаши унитаза к полу с помощью самореза с шестигранной головкой (рис. 3).
  3. Установите водосливную арматуру в бачок согласно инструкции по установке арматуры (входит в комплект). Используйте для ее настройки параметры, приведенные ниже в таблице по настройке арматуры. Заглушите неиспользуемое отверстие бачка.
  4. Присоедините бачок к чаше, используя крепеж, входящий в комплект (рис. 4).
  5. Соедините впускную арматуру с системой холодного водоснабжения, используя гибкую подводку необходимой длины (в комплект не входит).
- Внимание:** при натяжке накидных гаек необходимо придерживать рукой шланг гибкой подводки.
6. Для подключения унитаза к канализации установите патрубок (в комплект не входит) на выпускное отверстие чаши. Приложите чашу к стене так, чтобы вентиль подачи воды и патрубок совпадали с соответствующими отверстиями (рис. 5).
  7. Закрепите унитаз к полу с помощью прилагаемого крепежа с внешней стороны чаши. Установите заглушки (рис. 6).
  8. Установите сиденье согласно приведенной ниже инструкции.

## Орнату бойынша нұсқаулық

Дұрыс және сапалы орнату үшін білікті мамандардың қызметін пайдалануға кеңес береміз. Білікті мамандар қызметінің негізгі түрлерінің бірі болып санитарлық-техникалық бұйымдарды орнату, күйлеу және сумен қамту жүйесіне жалғау және суды бұру қызметтерін көрсететін ұйымдар мен жеке кәсіпкерлердің қызметкерлері болып табылады.

1. Еденге шанақтың пішініне сәйкес белгілегеннен кейін (2-сур.) тесіктер жасаңыз (Ø10 мм, тереңдігі кем дегенде 60 мм).
  2. Унитаз тегенесінің бекіту бұрыштарын еденге алтыбұрышты бұрандамен бекітіңіз (3-сур.).
  3. Су төгетін арматураны бачоққа арматураны орнату жөніндегі нұсқаулыққа сәйкес орнатыңыз (жинаққа кіреді). Оны баптау үшін арматураны баптау кестесінде төменде келтірілген баптауларды пайдаланыңыз. Бөшкенің пайдаланылмайтын тесігін бітеңіз.
  4. Бачокты жинаққа кіретін бекіткіштерді пайдаланып тостағанға бекітіңіз (4-сур.).
  5. Қажетті ұзындықтағы икемді апарғышты пайдаланып, қабылдау арматурасын суық су жүйесіне қосыңыз (жинаққа кірмейді).
- Назар аударыңыз:** қақпақты сомындарды қатайту кезінде икемді апарғыштың шлангісін қолыңызбен ұстау керек.
6. Тегенені кәрізге қосу үшін тегененің шығатын жеріне келтеқұбырды орнатыңыз (жинаққа кірмейді). Тегенені қабырғаға су беру шұрасы мен келтеқұбыр дәретханадағы тиісті тесіктерге сәйкес келетіндей етіп бекітіңіз (5-сур.).
  7. Унитазды еденге шанақтың сыртынан бекітілген бекіткіштің көмегімен бекітіңіз. Бітеуіштерді орнатыңыз (6-сур.).
  8. Орындықты төмендегі нұсқауларға сәйкес орнатыңыз.

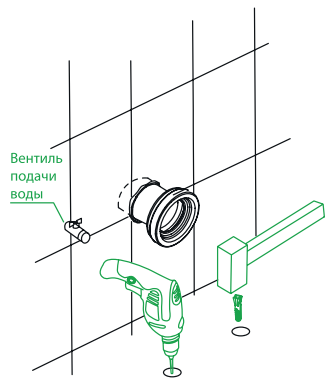


Рис. 2/2-сур.

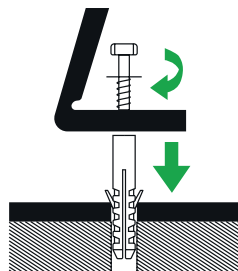


Рис. 3/3-сур.

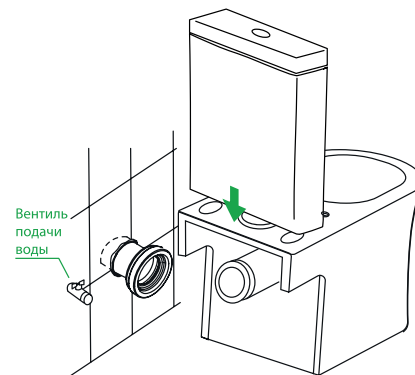


Рис. 4/4-сур.

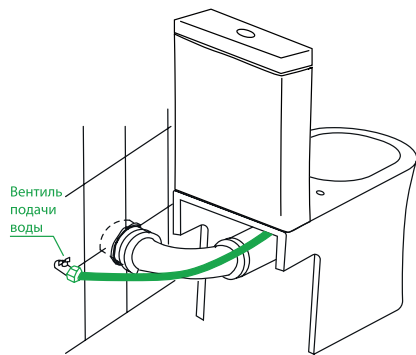


Рис. 5/5-сур.

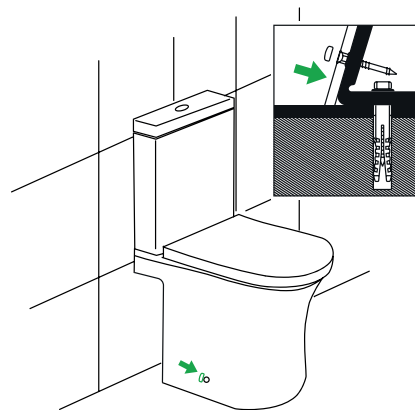


Рис. 6/6-сур.

## Настройка арматуры для унитаза-компакта IDDIS®/ IDDIS® шағын унитаздарының үлгілеріне арналған арматураны күйлеу

Высота коромысла, N / Иінағаштың биіктігі, N	Отметка полного слива / Толық ағызу белгісі	Отметка частичного слива / Ішінара ағызу белгісі	Отметка высоты перелива / Қайта құю биіктігінің белгісі	Впускной клапан. Высота клапана (кол-во зубцов) / Қіргізу қақпақшасы. Қақпақшаның биіктігі (кертештердің саны).	Впускной клапан. Отметка высоты поплавка / Кіргізу қақпақшасы. Қалқыма биіктігінің белгісі	Точка крепления рычага к штоку клапана, N / Тұтқышты қақпақшаның сояуышына бекіту нүктесі, N
3	3	2,5	2	12	15	3

### Инструкция по установке сиденья

Достаньте детали сиденья для унитаза из коробки. Для его установки:

1. Установите крепление сиденья в отверстия чаши унитаза согласно рис. 7а. Используя возможность регулировки крепления, выберите наиболее оптимальный вариант. Зафиксируйте положение и установите декоративную накладку крепления.
2. Установите сиденье унитаза, как показано на рис. 7б. Для демонтажа сиденья необходимо нажать на фиксаторы согласно рис. 7в и снять сиденье, потянув его вверх.

**Внимание!** Не прикладывайте чрезмерного усилия для затяжки соединений.

**Примечание:** если при монтаже сиденье визуально не соответствует чаше унитаза, убедитесь, что при установке были правильно отрегулированы крепления.

Данное сиденье оснащено:

- системой Soft Close для плавного опускания сиденья;
- системой Easy Fix для удобства монтажа и демонтажа.

### Орындықты орнату жөніндегі нұсқаулық

Дәретханаға арналған орындықтың бөлшектерін қораптан шығарыңыз. Оны орнату үшін:

1. Отырғыштың бекіткішін унитаз тостағанының саңылауына 7а-суретте көрсетілгендей етіп орнатыңыз. Бекіткішті реттеу мүмкіндігін пайдалана отырып, ілгек корпусының ең оңтайлы нұсқасын таңдаңыз. Осы күйді сәйкес бекітіңіз.
2. Күйін жазып алыңыз және ілмектің қақпағын орнатыңыз, 7б-суретте. Отырғышты демонтаждау үшін 7в-суретке сәйкес бекіткішті басыңыз және оны жоғары қарай тартып, отырғышты алып тастаңыз.

**Назар аударыңыз!** Қосылыстарды бұрау үшін шамадан тыс күш салмаңыз.

**Ескерте:** егер монтаждаған кезде отырғыш унитаздың тостағанына сәйкес келмейтіні көзбен шолып байқалса, бекіткішті олар дұрыс реттелгендігіне көз жеткізіңіз.

Бұл отырғыш жабдықталған:

- отырғышты баяу түсіруге арналған Soft Close жүйесімен;
- монтаждау және демонтаждау ыңғайлылығына арналған Easy Fix жүйесімен.

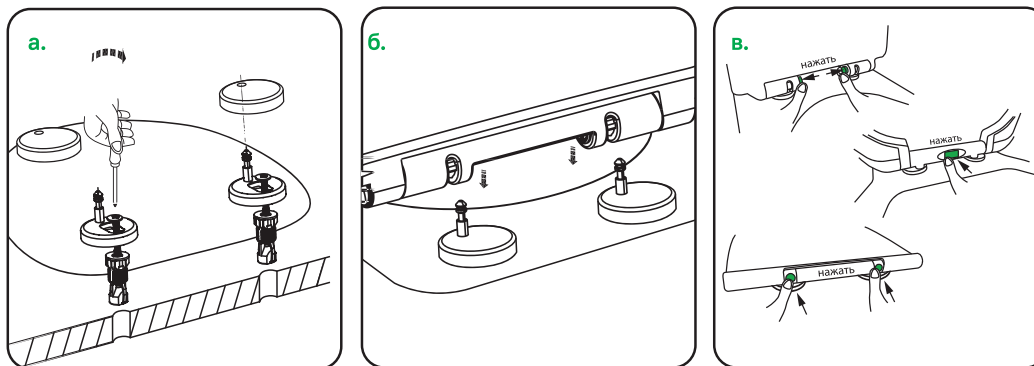


Рис. 7/7-сур.

## Профилактика и уход за изделием

Приобретенное Вами изделие легко поддерживать в чистоте, используя специализированные средства для керамических (бачок и чаша) и пластиковых (сиденье) изделий. При уходе за изделием ЗАПРЕЩАЕТСЯ использовать абразивные вещества и материалы, а также агрессивные химические вещества. Могущее средство не следует надолго оставлять на поверхности изделия, после применения тщательно промыть водой.

Приобретенное Вами изделие требует бережного обращения. Во избежание его повреждения ЗАПРЕЩАЕТСЯ:

- производить по поверхности изделия удары тяжелыми и твердыми предметами;
- при установке и эксплуатации изделия прикладывать к нему чрезмерное физическое усилие;
- выливать слишком горячие жидкости температурой свыше +75 °С (например, раскаленное масло);
- допускать замерзание воды в изделии.

## Бұйымның профилактикасы және оған күтім жасау

Сіз сатып алған бұйымды керамикалық (бөк пен тостаған) және пластикті (отырғыш) бұйымдарға арналған кәсіби құралдарды пайдалана отырып, оңай тазалықта ұстауға болады.

Бұйымға күтім жасаған кезде абразивтік заттар мен материалдарды, сондай-ақ агрессивялық химиялық заттарды пайдалануға ТЫЙЫМ САЛЫНАДЫ. Жуғыш заттарды бұйымның беткі қабатында ұзақ уақытқа қалдырмаған жөн, қолданғаннан кейін сумен мұқият шайыңыз.

Сіз сатып алған бұйымды мұқият пайдалану қажет. Оның зақымдануына жол бермеу үшін ТЫЙЫМ САЛЫНАДЫ:

- бұйымның беткі қабатын ауыр және қатты заттармен ұруға;
- бұйымды орнатқан және пайдаланған кезде шамадан тыс күш салуға;
- температурасы +75 °С-ден асатын тым ыстық сұйықтықтарды (мысалы, қызып тұрған май) құюға.
- бұйымдағы судың қатуына жол беру.

## Гарантийные обязательства

Данные гарантийные обязательства дают право на бесплатное устранение дефектов изделия в течение гарантийного срока.

Гарантия и срок службы:

- на чашу унитаза: гарантия — 25 лет, срок службы — 30 лет;
- на водосливную арматуру: гарантия — 7 лет, срок службы — 10 лет;
- на сиденье для унитаза: гарантия — 3 года, срок службы — 5 лет.

В случае использования изделия в офисах, предприятиях сферы обслуживания, общественного питания, здравоохранения и т.п. гарантийный срок составляет 3 месяца на все изделия. Гарантийный срок исчисляется с даты приобретения товара в розничной торговой сети при условии соблюдения правил установки и эксплуатации.

Для подтверждения даты покупки необходимо предъявить кассовый и товарный чеки, а также правильно заполненный настоящий гарантийный талон с указанием артикула изделия, даты продажи и с четкой подписью продавца и/или печатью торгующей организации.

При установке, сборке и уходе за изделием руководствуйтесь инструкцией по установке и эксплуатации. В случае неисправности необходимо обратиться к специалистам, производившим установку, для устранения дефектов негарантийного характера и только затем — в сервисный центр. Работы по настройке и регулировке изделия входят в обязанности специалиста, осуществляющего монтаж (установку), и не являются поводом для обращения в сервисный центр.

Данные гарантийные обязательства дополняют права потребителей, установленные действующим законодательством РФ, и ни в коем случае их не ограничивают. Решения о целесообразности выезда мастера сервисной службы на место установки изделия, а также замены и ремонта неисправных узлов или всего изделия принимаются сервисным центром. Выезд мастера сервисной службы (гарантийный случай) бесплатный в течение всего срока гарантии в городе, где есть сервисный центр. Заменяемые детали переходят в собственность сервисного центра. Изготовитель оставляет за собой право вносить в конструкцию изменения, не ухудшающие технические и эксплуатационные характеристики.

## Кепілдік міндеттемелер

Осы кепілдік міндеттемелер кепілдік мерзімі ішінде бұйымның ақауларын тегін жоюға құқық береді.

Кепілдік және қызмет мерзімі:

- унитаждың тостағаны үшін кепілдік мерзімі — 25 жыл, қызмет мерзімі — 30 жыл;
- унитазға арналған су ағызу арматурасы үшін — 7 жыл, қызмет мерзімі — 10 жыл;
- ұнтаздың отырғышы үшін кепілдік мерзімі — 3 жыл, қызмет мерзімі — 5 жыл.

Бұйымды кеңселерде, қызмет көрсету, қоғамдық тамақтану, денсаулық сақтау және т.б. салалардағы кәсіпорындарда пайдаланған кезде бұйымға берілетін кепілдік мерзімі 3 айды құрайды. Кепілдік мерзімі орнату және пайдалану ережелерін сақтаған кезде тауарды бөлшек сауда желілерінде сатып алған күннен бастап есептеледі.

Сатып алу күнін растау үшін кассалық және тауарлық чектерді, сондай-ақ бұйымның артикулы, сатылған күні көрсетілген, сатушының нақты қолы және/немесе сатқан ұйымның мөрі бар және дұрыс толтырылған осы кепілдік талонның көрсетуі қажет.

Бұйымды орнатқан, құрастырған және күтім жасаған кезде орнату және пайдалану жөніндегі нұсқаулықты басшылыққа алыңыз. Ақаулық пайда болған жағдайда кепілдік сипаты жоқ ақауларды жою үшін орнатуды жүргізген мамандарға және содан кейін ғана сервистік орталыққа хабарласу керек. Бұйымды күйлеу және ретке келтіру жөніндегі жұмыстар монтаждауды (орнатуды) жүргізген маманның міндеттеріне кіреді және сервистік орталыққа хабарласу үшін себеп болып табылмайды.

Аталмыш кепілдік міндеттемелері РФ-ң қолданыстағы заңнамасымен белгіленген тұтынушылардың құқықтарын толықтырады және еш жағдайда оларды шектемейді. Қызмет көрсету шеберінің бұйымды орнату орнынан келуінің орындылығы туралы, сондай-ақ ақаулы түйіндерді немесе барлық бұйымды алмастыру туралы шешімді сервистік орталық қабылдайды. Сервистік орталық бар қалада кепілдік мерзімі ішінде сервистік қызмет шеберінің шығуы (кепілдік жағдайы) тегін. Алмастырылған бөлшектер сервистік орталықтың меншігіне өтеді. Дайындаушы бұйымның құрылымына, оның техникалық және пайдалану сипаттамаларын нашарлатпайтын өзгертулер енгізуге құқылы.

### Гарантия не распространяется:

- на дефекты, возникшие в результате транспортных повреждений при перевозке изделия после передачи его покупателю;
- на дефекты, возникшие в случае некавалифицированной установки изделия;
- на не зависящие от производителя причины (перепады давления в водопроводной сети, пожар, низкое качество и загрязненность воды и т.п.);
- на механические повреждения, следы воздействия химических и абразивных веществ, вызванные использованием агрессивных моющих средств;
- на несоблюдение требований инструкции по обслуживанию и уходу;
- в случае использования металлического крепежа для крепления бачка к чаше;
- в случае эксплуатации изделия при температуре ниже 0 °С;
- в случае использования изделия не по назначению.

**При принудительном опускании крышки и сиденья с системой Soft Close срок эксплуатации механизмов Soft Close сокращается в 2 раза.**

### Кепілдік таралмайды:

- бұйымды сатып алушыға табыстағаннан кейін тасымалдау кезінде зақымдалу нәтижесінде туындаған ақауларға;
- бұйымды біліксіз орнату салдарынан туындаған ақауларға;
- өндірушіге тәуелденбейтін себептерге (су өткізу желісінде қысымның ауытқуы, өрт, судың төмен сапасы мен ластануы және т.с.с.);
- механикалық зақымдарға, агрессивтік жұғыш заттарды пайдалану салдарынан химиялық және абразивтік заттардың әсер ету іздеріне;
- қызмет көрсету және күтім жасау жөніндегі нұсқаулықтың талаптарын сақтамаған кезде;
- бәкті тостағанға бекіту үшін металл бекіткішті пайдаланған жағдайда;
- бұйым 0 °С-ден төмен температурада пайдаланылған кезде;
- бұйымды тағайындалуы бойынша пайдаланбаған жағдайда.

**Soft Close жүйесі бар қақпақ пен отырғышты мөжбүрлі түсірген кезде Soft Close механизмдерін пайдалану мерзімі 2 есе қысқарады.**

RUS

## Отметки о продаже изделия

Внешний вид и комплектация изделия проверяются в момент покупки.  
Модель:

Мне предоставлена вся информация о приобретенном товаре. Претензий к внешнему виду и комплектности изделия не имею, с гарантийными условиями, инструкциями по монтажу, обслуживанию и уходу за изделием ознакомлен.

Подпись продавца:

Сатушының қолы:

Дата продажи:

Сатылған күн:

Фирма-продавец:

Сатушы-фирма:

М.П.

М.О.

Подпись покупателя:

Сатып алушының қолы:

Отметки сервисного центра:


СЛУЖБА СЕРВИСА ОТВЕЧАЕТ  
НА ВАШИ ВОПРОСЫ 24/7 ПО ТЕЛЕФОНУ

## 8 800 234-77-67

Звонок по России бесплатный.

\* Телефоны сервисов в других странах присутствия уточняйте на сайте [iddis.ru](http://iddis.ru)  
Стоимость звонка – у вашего телефонного оператора.

По данному телефону вы можете обратиться по вопросам:

- сервисного обслуживания;
- гарантийного обслуживания;
- информационной поддержки по продукции.

Сервисные центры работают во многих городах Российской Федерации, Казахстана и Беларуси. Дополнительную информацию вы можете найти на сайте [www.iddis.ru](http://www.iddis.ru).

Разработано и произведено по заказу уполномоченной организации, принимающей претензии, владельца торговой марки IDDIS®, поставщика.

PASSPORT ART: i02.051; DATE: 02.2025

KZ

## Бұйымды сату тұрақлы белгілер

Бұйымның сыртқы түрі мен жиынтықтылығы сатып алған сәтте тексеріледі.  
Үлгісі:

Маған сатып алған тауар туралы барлық ақпарат берілді. Бұйымның сыртқы түрі мен жиынтықтылығына қатысты кінәрат-талаптар қоймаймын, кепілдік шарттарымен, бұйымды монтаждау, қызмет көрсету және күтім жасау жөніндегі нұсқаулықтармен келісемін.

Қызмет көрсету орталығының белгілері:


СЕРВИС ҚЫЗМЕТІ СІЗДІҢ СҰРАҚТАРЫҢЫЗҒА 24/7  
ТЕЛЕФОНЫ АРҚЫЛЫ ЖАУАП БЕРЕДІ

## 8 800 234-77-67

Ресей бойынша қоңырау шалу тегін.

Қазақстандағы және басқа болу елдердегі сервистердің телефондары [iddis.ru](http://iddis.ru) сайтында нақтылаңыз.  
Қоңырау құны - сіздің телефон операторыңызда.

Осы телефон арқылы Сіз келесі сұрақтар бойынша хабарласа аласыз:

- сервистік қызмет көрсету;
- кепілдік қызмет көрсету;
- өнімдер бойынша ақпараттық қолдау.

Қазақстан Республикасының қалаларында жұмыс істейтін сервистік орталықтары бар қалалардың тізімін және қосымша ақпаратты Сіз сайттан таба аласыз [www.iddis.ru](http://www.iddis.ru).

Үкілетті ұйым болып табылатын IDDIS® ресейлік сауда маркасы иесінің тапсырысы бойынша әзірленген және өндірілген.