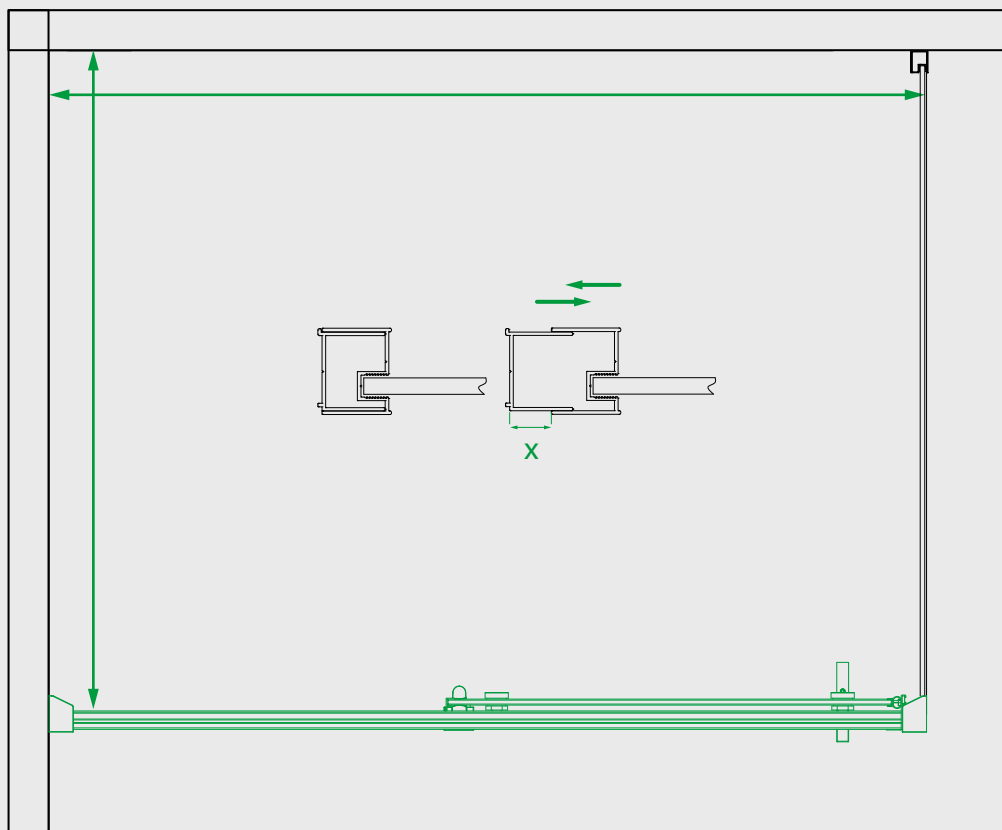


Общая инструкция по монтажу Боковые панели

Произведите разметку душевой зоны в углу ванной комнаты на стене и на полу.



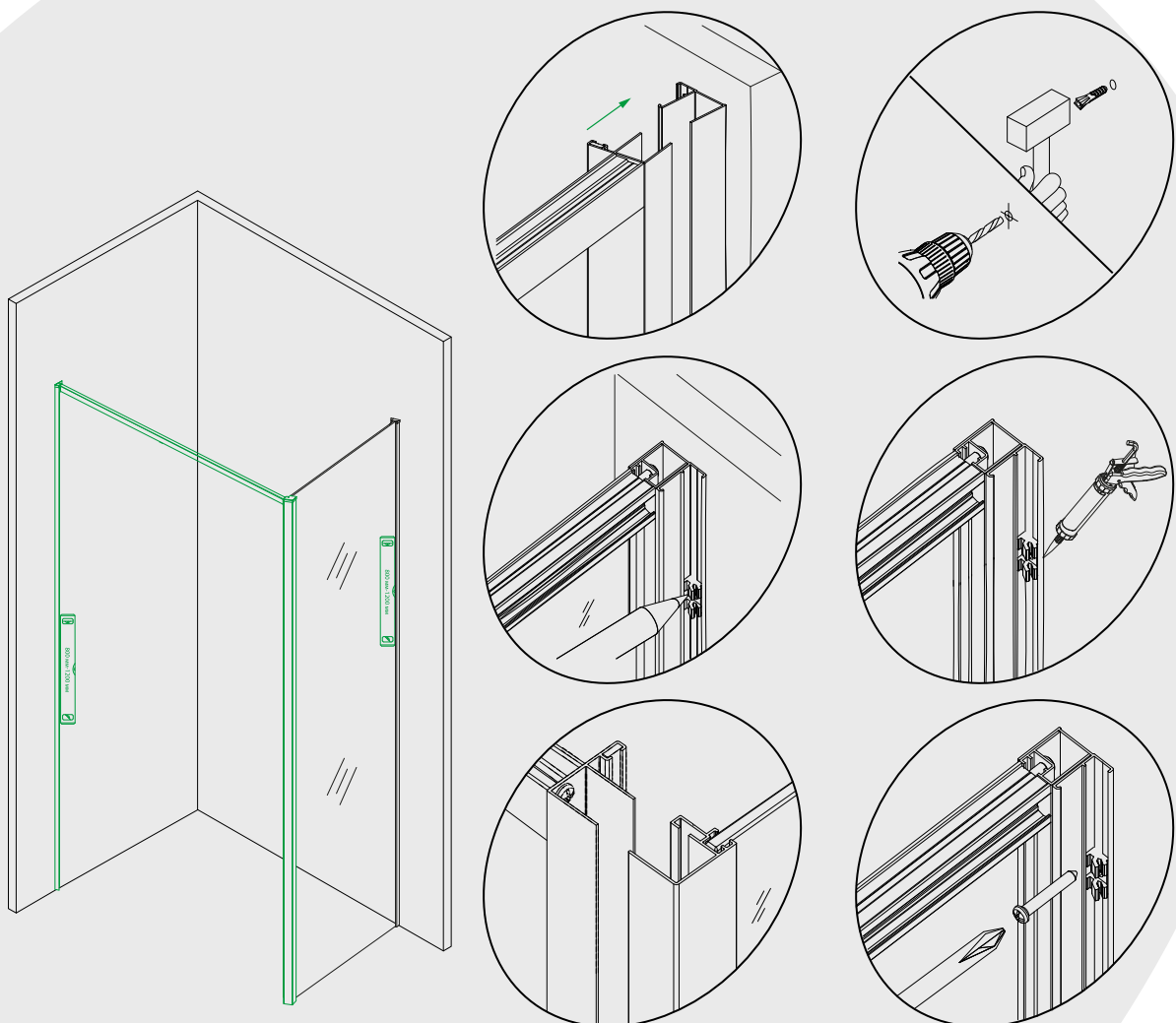
x — расстояние в зависимости от модели

Общая инструкция по монтажу Боковые панели

Для установки пристенного профиля смотри инструкцию по установке **душевого ограждения** на сайте.

Установка для коллекции SLIDE

Вставьте собранный каркас душевой двери и боковую панель в зафиксированный пристенный профиль, выровняйте по уровню и произведите разметку отверстий для шурупов. Просверлите отверстия и вставьте дюбели. Приложите пристенный профиль, предварительно обработанный санитарным силиконовым герметиком со стороны стены, и зафиксируйте его с помощью шурупов

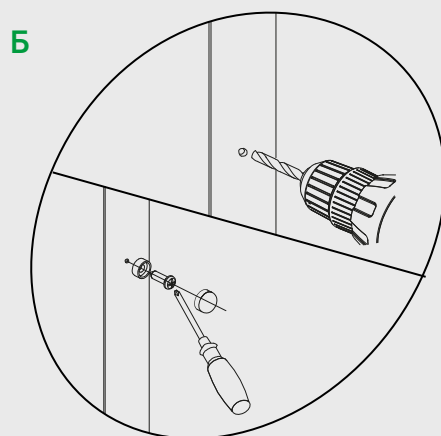
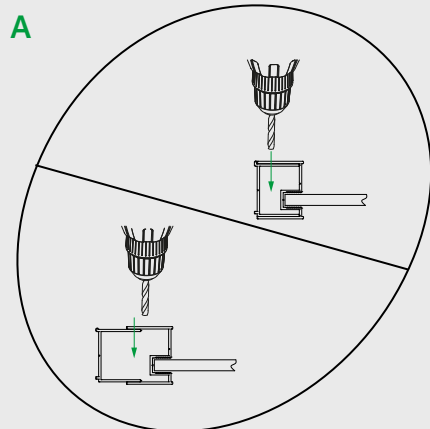
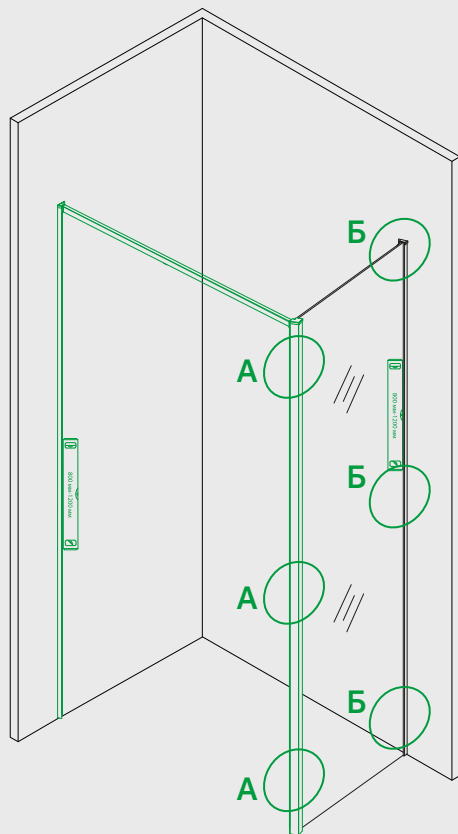


Общая инструкция по монтажу Боковые панели

Для установки пристенного профиля смотри инструкцию по установке **душевого ограждения** на сайте.

Установка для коллекции ZODIAC

Вставьте боковую панель в пристенные профили и соедините между собой.





Общая инструкция по монтажу Боковые панели

Установите заглушки. Пример ниже.

